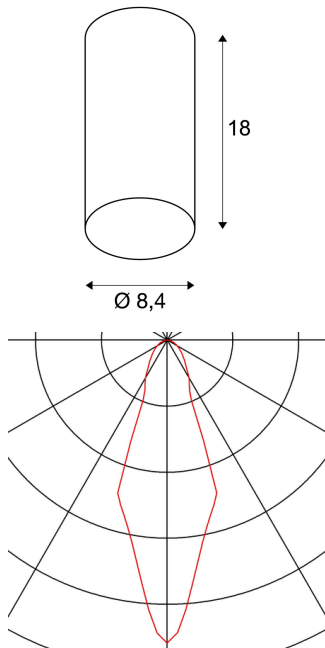


ANELA

Deckenleuchte, LED, 3000K, schwarz

Die ANELA Deckenaufbauleuchte ist aus Aluminium gefertigt und mit einem integrierten LED-Leuchtmittel ausgestattet. Durch das zurückversetzte LED Leuchtmittel entsteht eine Blendreduzierung. ANELA ist in den Gehäusefarben schwarz und weiß erhältlich und verfügt über einen Reflektor, welcher in mehreren Farben unterschiedliche Lichtströme erzeugt. Die dimmbare Leuchte ist fertig für den direkten Anschluss an 230V Netzspannung.



TECHNISCHE DATEN

| | |
|------------------------------------|------------------------|
| Art. Nr.: | 1000807 |
| Primäre Nennspannung | 220-240V ~50/60Hz mA/V |
| Sekundär Strom / Sekundär Spannung | 500 mA/V |
| Höhe | 18.0 cm |
| Durchmesser | 8.4 cm |
| Nettogewicht | 0.525 kg |
| Bruttogewicht | 0.665 kg |
| Schutzklasse | I |
| Montage | Aufbau |
| Montagedetails | Decke |
| Dimmbar | Ja |
| Technologie der Dimmung | Phasenabschnitt |
| Wattage | 11.0 W |
| Lumen | 620 lm |
| Lichtfarbtemperatur | 3000 Kelvin |
| Abstrahlwinkel | 28 ° |
| CRI | >90 |
| Binning | 6 |
| Lebensdauer | 30000 h |
| BIG WHITE Seite | 265 |

Zubehör

| | |
|---------|--|
| 1000809 | REFLEKTOR , für ANELA, 28°, gold |
| 1000810 | REFLEKTOR , für ANELA, 28°, silber |
| 1000811 | REFLEKTOR , für ANELA, 28°, schwarz |
| 1000812 | REFLEKTOR , für ANELA, 28°, weiß |

Notizen
