

PRODUKTDATENBLATT

ENDURA STYLE Cylinder Ceiling 6 W ST

ENDURA STYLE CYLINDER | Wand- und Pollerleuchten in Edelstahloptik mit indirektem Licht



ANWENDUNGSGEBIETE

- Außenanwendung (IP44)
- Anstrahlung von Fassaden
- Gärten, Balkone und andere Außenbereiche
- Wegebeleuchtung
- Auffahrten

PRODUKTVORTEILE

- Energieeffizient durch LED-Technik
- Einfache und schnelle Installation

PRODUKTEIGENSCHAFTEN

- Helle und funktionelle LED-Außenleuchten
- Gehäuse aus Polycarbonat mit Edelstahl ummantelt
- Verfügbar als Wand-, Decken- und Pollerleuchten



TECHNISCHE DATEN

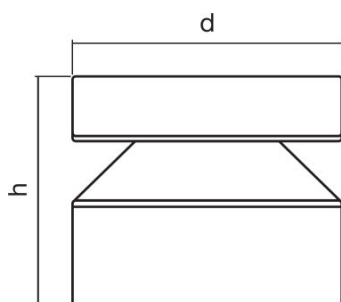
Elektrische Daten

Nennleistung	6,00 W
Betriebsart	Netzspannung
Nennspannung	220...240 V
Netzfrequenz	50/60 Hz

Photometrische Daten

Farbtemperatur	3000 K
Farbwiedergabeindex Ra	>80
Lichtfarbe (Bezeichnung)	Warm White
Lichtstrom	360 lm

Abmessungen & Gewicht



Durchmesser	102,0 mm
Höhe	87,0 mm
Produktgewicht	270,00 g

Farben & Materialien

Gehäusematerial	Edelstahl
Gehäusefarbe	Stahl
Produktfarbe	Stahl
Material Abdeckung	Polycarbonat (PC)

Temperaturen & Betriebsbedingungen

Umgebungstemperaturbereich	-20...40 °C
-----------------------------------	-------------

Zusätzliche Produktdaten

Montageart	Anbau
-------------------	-------

Montageort	Wand
-------------------	------

Einsatzmöglichkeiten

Dimmbar	Nein
Anschlussart	Schraub-Anschlussklemme
LED-Modul austauschbar	Nicht austauschbar

Zertifikate & Standards

Schutzklasse	II
Schutzart	IP44
Normen	CE/EAC/REACH/RoHS

TECHNISCHE AUSSTATTUNG

- Vollständiges Montage- und Anschlusszubehör enthalten

VERPACKUNGSMITTEL

Produkt-Code	Verpackungseinheit (Stück pro Einheit)	Abmessungen (Länge x Breite x Höhe)	Gewicht brutto	Volumen
4058075205413	Faltschachtel 1	124 mm x 154 mm x 166 mm	310,00 g	3.17 dm ³
4058075205420	Versandschachtel 6	380 mm x 175 mm x 320 mm	2091,00 g	21.28 dm ³

Die genannten Produktnummern beschreiben die kleinste bestellbare Mengeneinheit. Eine Versandeinheit kann mehrere Einzelprodukte beinhalten. Als Bestellmenge verwenden Sie bitte das Ein- oder Mehrfache einer Versandeinheit.

HAFTUNGS-AUSSCHLUSS

Änderungen und Irrtümer vorbehalten. Vergewissern Sie sich, dass Sie immer den neuesten Stand verwenden.