

LumiFlex350 Economy LED-Streifen, 2700K, 350 LEDs, 5m, 24V, R2R



FEATURES

- Effizienz bis zu 127 lm/W
- Lichtstrom bis zu 609 lm je Meter
- Teilbar alle 100 mm
- Einfache Installation
- Doppelseitiges, wärmeleitendes Klebeband
- 3 Jahre Garantie

ANWENDUNGEN

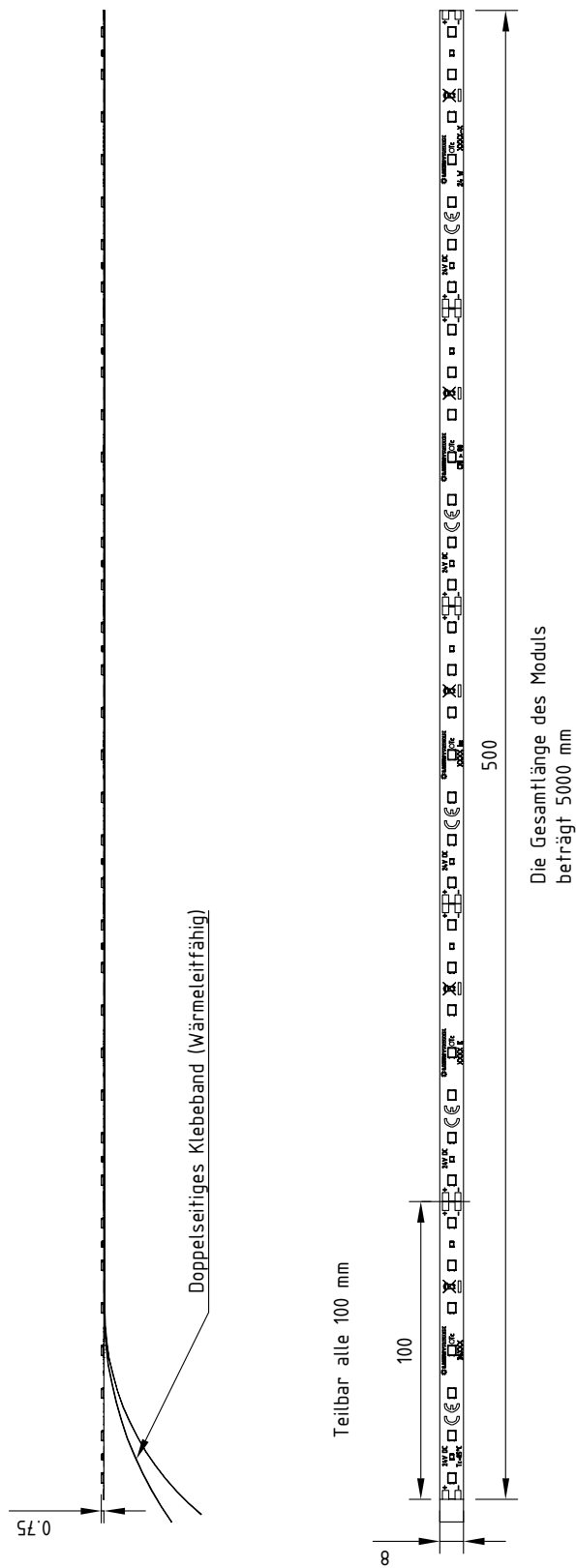
- Voutenbeleuchtung
- Dekolicht
- Messebau

TECHNISCHE DATEN

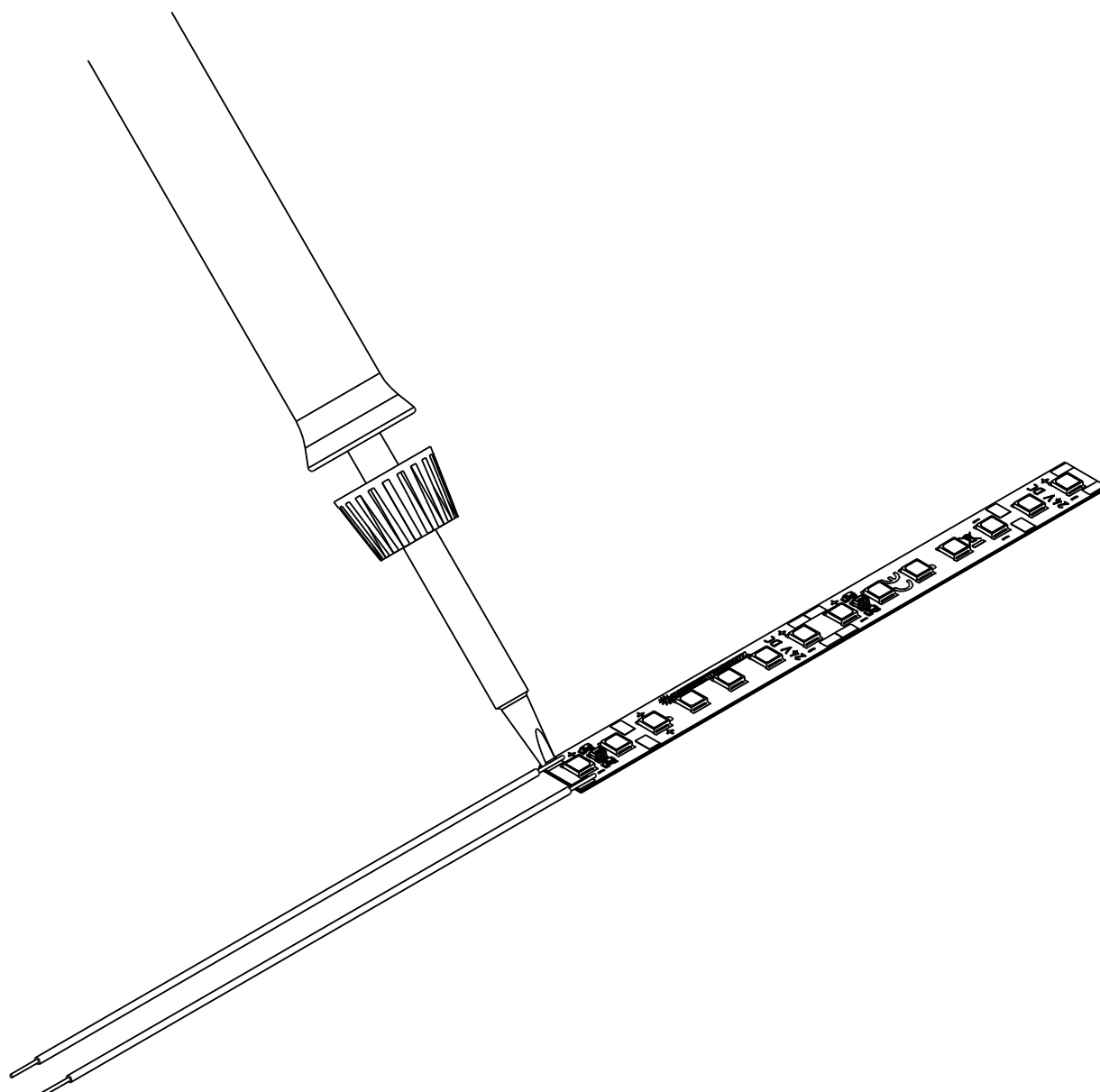
LUMITRONIX Artikelnummer	36348
Artikel Bezeichnung	LumiFlex350 Economy LED-Streifen, 2700K, 350 LEDs, 5m, 24V, R2R
Klassifizierung	Economy
Photometrische Daten (bei $T_J = 65^\circ\text{C}$, $\pm 10\%$)	
Lichtfarbe	Warmweiß
Binning	3-Step MacAdam
Farbtemperatur [K]	2700
Dominante Wellenlänge [nm]	-
Lichtstrom [lm]	3045
Strahlungsleistung [mW]	-
CRI [Ra]	>80
Effizienz [lm/W]	127
Abstrahlwinkel FWHP	120°
Lebensdauer L80B10C1 [h]	>60000
Photometrischer Code	827/339
Elektrische Daten (bei $T_J = 65^\circ\text{C}$, $\pm 10\%$)	
Betriebsart	Konstantspannung
Spannung [V]	24
Strom [mA]	884
Leistung [W]	21,2
Dimmbar	ja
Abmessungen / Mechanische Daten	
Länge [mm]	5000
Breite [mm]	8
Höhe [mm]	0,75
LED-Anzahl	350
Gewicht [g]	76,74
Wärmeableitung	Klebefolie
Temperaturen	
Betriebstemperatur an T_c	-40 °C bis +85 °C
Umgebungstemperatur	-40 °C bis +50 °C
Lagertemperatur	-40 °C bis +100 °C
Approbationen / Zertifizierungen	
CE / RoHS / Reach	ja
EN 62471 Risikogruppe	RGO
Energieeffizienzklasse	D
Netzspannungslichtausbeute [lm/W]	156
Version	
Datum	20. Juli 2021



ZEICHNUNG

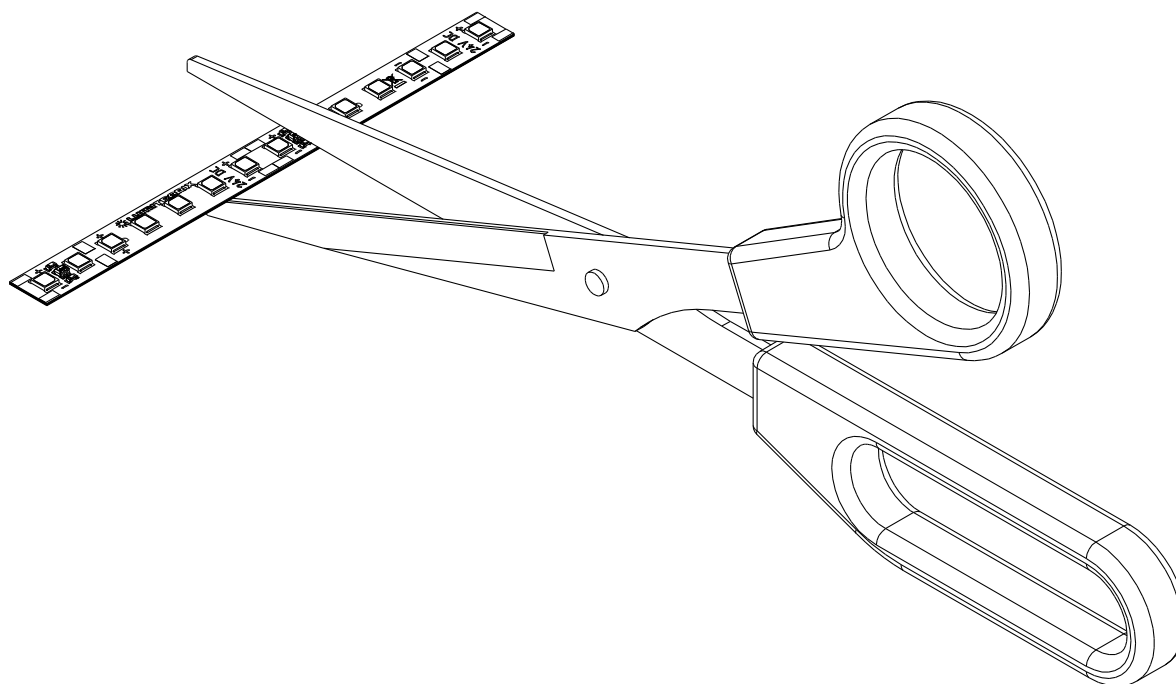


ANSCHLUSS



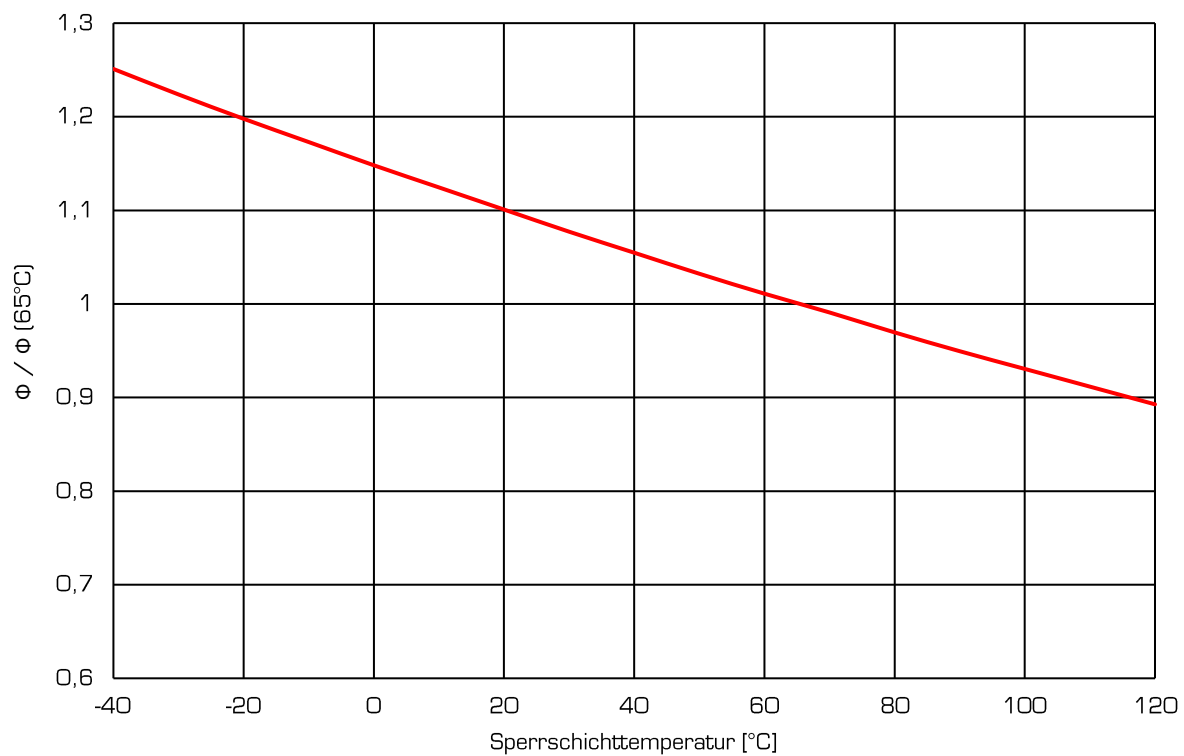
Der Anschluss der LumiFlex Economy LED Module erfolgt über eine Lötverbindung an den dafür vorgesehenen Anschluss pads.

BEDIENUNG



Die LumiFlex Economy 350 LED-Module können alle 100 mm getrennt bzw. gekürzt werden. Auf der Rückseite des LED-Moduls befindet sich ein doppelseitiges wärmeleitendes Klebeband, wodurch eine einfache und schnelle Montage des LED-Moduls möglich ist. Dadurch können Sie nahezu alle Flächen und Formen direkt oder indirekt beleuchten. Zum Kürzen der LumiFlex Economy LED-Module kann eine Schere verwendet werden.

LICHTSTROM vs. TEMPERATUR



SICHERHEITSHINWEISE

Die LED-Module und all ihre Komponenten dürfen nicht mechanisch gestresst werden. Vermeiden Sie übermäßige Krafteinwirkung, z. B. durch Schrauben oder zu starkes Biegen. Die LED-Module dürfen, sowohl im Betrieb als auch im Lager, nicht mit aggressiven, chemischen Substanzen in Kontakt kommen.

Die Installation des Moduls (mit Betriebsgerät) muss unter Berücksichtigung aller anwendbaren elektrischen und sicherheitstechnischen Normen erfolgen.

Achten Sie auf Standard ESD-Vorkehrungen, wenn die Module installiert werden.

- Die Bauteile auf den LED-Modulen dürfen nicht mechanisch belastet werden.
- Die Leiterbahnen auf den Platinen dürfen durch die Montage nicht beschädigt oder unterbrochen werden.
- Lagern und betreiben Sie die LED-Module nur bei einer Luftfeuchtigkeit von 10% bis 60 %.

Unsere LED-Module sind nicht gegen Überlast, Übertemperatur und Kurzschlussströme geschützt. Um die Module sicher und zuverlässig zu betreiben ist es daher notwendig ein elektronisch stabilisiertes Netzgerät zu verwenden, in dem diese Sicherheitsfunktionen bereits integriert sind. Werden andere als die von uns vertriebenen Netzgeräte verwendet müssen folgende Schutzmaßnahmen netzgerätesteitig gewährleistet werden:

MINDESTANFORDERUNGEN FÜR NETZTEILE

Kurzschlusschutz • Überlastschutz • Übertemperaturschutz

- Die Installation von LED-Modulen (mit Netzgerät) darf nur unter Beachtung aller gültigen Vorschriften und Normen durch eine zugelassene Elektrofachkraft erfolgen.

BEI FRAGEN HELFEN WIR IHNEN GERNE WEITER

LUMITRONIX® ist Ihr Partner in Sachen Leuchtdioden, LED-Produkte und Licht-Vermessung

LUMITRONIX® LED-Technik GmbH
Brunnenstr. 14
72379 Hechingen

LED Shop: <http://www.leds.de>
Forum: <http://www.lumitronixforum.de>
E-Mail: mail@leds.de

Zentrale +49 (0) 7471 / 96014-0
Fax +49 (0) 7471 / 96014-99

UStIdNr. DE 814318271
Amtsgericht Stuttgart
HRB 421019 12.04.05

Weitergabe sowie Vervielfältigung dieses Dokuments, Verwertung und Mitteilung seines Inhalts sind verboten soweit nicht ausdrücklich gestattet. Zuwiderhandlungen verpflichten zum Schadenersatz. Alle Rechte für den Fall der Patent-, Gebrauchsmuster- oder Geschmacksmustereintragung vorbehalten. Technische Änderungen vorbehalten