

## MASTER LEDspot MR16 ExpertColor

### MASTER LED ExpertColor 7.5-43W MR16 940 36D

#### Produktdaten:

EAN/UPC - Produkt: 8719514358751  
Anzahl pro Verpackung: 1  
Zähler - Pakete pro Außenkarton: 10  
Nettogewicht (Einzelteil): 52 g

#### Allgemeine Informationen:

Lichttechnologie: LED  
Sockel: GU5.3  
Schaltzyklen: 50000X  
Nennlebensdauer (Nom): 40000 h

#### Lichttechnische Eigenschaften:

Ähnlichste Farbtemperatur: 4000 K  
Lichtfarbe: Neutralweiß (CW)  
Farbkonsistenz: <3  
Farbwiedergabeindex (Nom): 92  
Lichtstrom-Neuwert: 520 Lm  
Lichtstrom im 90° Winkel: 520 Lm  
Ausstrahlungswinkel der Lichtquelle: 36 °  
Nenn-Abstrahlungswinkel: 36 °

#### Elektrische Kenndaten:

Ausgewiesene Lampenleistung: 7.5 W  
Spannung (Nom): ac electro V  
Eingangsfrequenz: - Hz  
Startzeit: 0.5 s  
Aufwärmzeit bis 60% Licht: 0.5 Sec.  
Leistungsfaktor (Nom): 0.7

#### Temperaturkenndaten:

Gehäusetemperatur (max.): 93 °

#### Dimmen:

Dimmbar: Ja

#### Mechanische Kenndaten:

Durchmesser D: 51 mm  
Gesamtlänge C: 46 mm

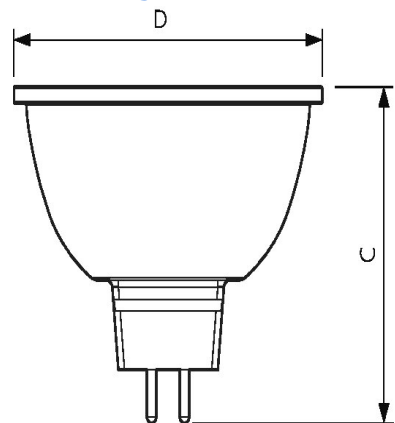
#### Zulassungen und Anwendungseigenschaften:

Energieeffizienz-Label (EEL): G  
Energieverbrauch: 8 kWh/1000h

#### Produktfoto



#### Abmessungsskizze



DimC 46 mm  
DimD 51 mm

## Technische Daten

### Produktdaten

|                                 |   |
|---------------------------------|---|
| Gesamt-Produktcode (EOC)        | 871951435875100                             |
| Bestell-Produktname             | MASTER LED ExpertColor 7.5-43W MR16 940 36D |
| EAN/UPC - Produkt               | 8719514358751                               |
| Anzahl pro Verpackung           | 1   |
| Zähler - Pakete pro Außenkarton | 10  |
| Nettogewicht (Einzelteil)       | 52 g  |

### Allgemeine Informationen

|                       |         |
|-----------------------|---------|
| Lichttechnologie      | LED     |
| Sockel                | GU5.3   |
| Schaltzyklen          | 50000X  |
| Nennlebensdauer (Nom) | 40000 h |

### Lichttechnische Eigenschaften

|                                     |                  |
|-------------------------------------|------------------|
| Ähnlichste Farbtemperatur           | 4000 K           |
| Lichtfarbe                          | Neutralweiß (CW) |
| Farbkonsistenz                      | <3               |
| Farbwiedergabeindex (Nom)           | 92               |
| Lichtstrom-Neuwert                  | 520 Lm           |
| Lichtstrom im 90° Winkel            | 520 Lm           |
| Ausstrahlungswinkel der Lichtquelle | 36 °             |
| Nenn-Abstrahlungswinkel             | 36 °             |

### Elektrische Kenndaten

|                             |              |
|-----------------------------|--------------|
| Ausgewiesene Lampenleistung | 7.5 W        |
| Spannung (Nom)              | ac electro V |
| Eingangsfrequenz            | - Hz         |
| Startzeit                   | 0.5 s        |
| Aufwärmzeit bis 60% Licht   | 0.5 Sec.     |
| Leistungsfaktor (Nom)       | 0.7          |

### Temperaturkenndaten

|                          |      |
|--------------------------|------|
| Gehäusetemperatur (max.) | 93 ° |
|--------------------------|------|

## Dimmen

Dimmbar Ja

## Zulassungen und Anwendungseigenschaften

Energieeffizienz-Label (EEL) G

Energieverbrauch 8 kWh/1000h