

## MASTER LEDspot MR16 ExpertColor

### MASTER LED ExpertColor 6.7-35W MR16 927 10D

#### Produktdaten:

EAN/UPC - Produkt: 8719514358478  
Anzahl pro Verpackung: 1  
Zähler - Pakete pro Außenkarton: 10  
Nettogewicht (Einzelteil): 52 g

#### Allgemeine Informationen:

Lichttechnologie: LED  
Sockel: GU5.3  
Schaltzyklen: 50000X  
Nennlebensdauer (Nom): 40000 h

#### Lichttechnische Eigenschaften:

Ähnlichste Farbtemperatur: 2700 K  
Lichtfarbe: Warmweiß (WW)  
Farbkonsistenz: <3  
Farbwiedergabeindex (Nom): 97  
Lichtstrom-Neuwert: 410 Lm  
Lichtstrom im 90° Winkel: 410 Lm  
Ausstrahlungswinkel der Lichtquelle: 10 °  
Nenn-Abstrahlungswinkel: 10 °

#### Elektrische Kenndaten:

Ausgewiesene Lampenleistung: 6.7 W  
Spannung (Nom): ac electro V  
Eingangsfrequenz: - Hz  
Startzeit: 0.5 s  
Aufwärmzeit bis 60% Licht: 0.5 Sec.  
Leistungsfaktor (Nom): 0.7

#### Temperaturkenndaten:

Gehäusetemperatur (max.): 92 °

#### Dimmen:

Dimmbar: Ja

#### Mechanische Kenndaten:

Durchmesser D: 51 mm  
Gesamtlänge C: 46 mm

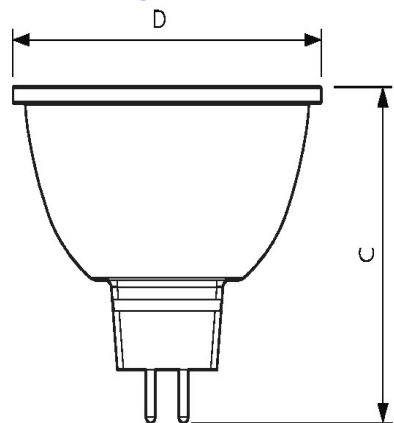
#### Zulassungen und Anwendungseigenschaften:

Energieeffizienz-Label (EEL): G  
Energieverbrauch: 7 kWh/1000h

#### Produktfoto



#### Abmessungsskizze



DimC 46 mm  
DimD 51 mm

## Technische Daten

### Produktdaten

Gesamt-Produktcode (EOC)	871951435847800
Bestell-Produktname	MASTER LED ExpertColor 6.7-35W MR16 927 10D
EAN/UPC - Produkt	8719514358478
Anzahl pro Verpackung	1
Zähler - Pakete pro Außenkarton	10
Nettogewicht (Einzelteil)	52 g

### Allgemeine Informationen

Lichttechnologie	LED
Sockel	GU5.3
Schaltzyklen	50000X
Nennlebensdauer (Nom)	40000 h

### Lichttechnische Eigenschaften

Ähnlichste Farbtemperatur	2700 K
Lichtfarbe	Warmweiß (WW)
Farbkonsistenz	<3
Farbwiedergabeindex (Nom)	97
Lichtstrom-Neuwert	410 Lm
Lichtstrom im 90° Winkel	410 Lm
Ausstrahlungswinkel der Lichtquelle	10 °
Nenn-Abstrahlungswinkel	10 °

### Elektrische Kenndaten

Ausgewiesene Lampenleistung	6.7 W
Spannung (Nom)	ac electro V
Eingangsfrequenz	- Hz
Startzeit	0.5 s
Aufwärmzeit bis 60% Licht	0.5 Sec.
Leistungsfaktor (Nom)	0.7

### Temperaturkenndaten

Gehäusetemperatur (max.)	92 °
--------------------------	------

### Dimmen

Dimmbar Ja

### Zulassungen und Anwendungseigenschaften

Energieeffizienz-Label (EEL) G

Energieverbrauch 7 kWh/1000h