

MASTER LEDspot MR16 ExpertColor

MASTER LED ExpertColor 6.7-35W MR16 930 24D

Produktdaten:

EAN/UPC - Produkt: 8719514358553
Anzahl pro Verpackung: 1
Zähler - Pakete pro Außenkarton: 10
Nettogewicht (Einzelteil): 52 g

Allgemeine Informationen:

Lichttechnologie: LED
Sockel: GU5.3
Schaltzyklen: 50000X
Nennlebensdauer (Nom): 40000 h

Lichttechnische Eigenschaften:

Ähnlichste Farbtemperatur: 3000 K
Lichtfarbe: Weiß (WH)
Farbkonsistenz: <3
Farbwiedergabeindex (Nom): 97
Lichtstrom-Neuwert: 440 Lm
Lichtstrom im 90° Winkel: 440 Lm
Ausstrahlungswinkel der Lichtquelle: 24 °
Nenn-Abstrahlungswinkel: 24 °

Elektrische Kenndaten:

Ausgewiesene Lampenleistung: 6.7 W
Spannung (Nom): ac electro V
Eingangsfrequenz: - Hz
Startzeit: 0.5 s
Aufwärmzeit bis 60% Licht: 0.5 Sec.
Leistungsfaktor (Nom): 0.7

Temperaturkenndaten:

Gehäusetemperatur (max.): 92 °

Dimmen:

Dimmbar: Ja

Mechanische Kenndaten:

Durchmesser D: 51 mm
Gesamtlänge C: 46 mm

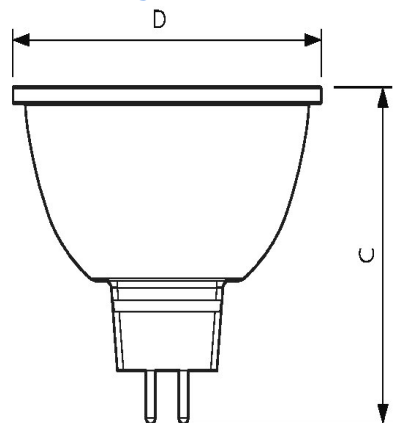
Zulassungen und Anwendungseigenschaften:

Energieeffizienz-Label (EEL): G
Energieverbrauch: 7 kWh/1000h

Produktfoto



Abmessungsskizze



DimC 46 mm
DimD 51 mm

Technische Daten

Produktdaten

Gesamt-Produktcode (EOC)	871951435855300
Bestell-Produktname	MASTER LED ExpertColor 6.7-35W MR16 930 24D
EAN/UPC - Produkt	8719514358553
Anzahl pro Verpackung	1
Zähler - Pakete pro Außenkarton	10
Nettogewicht (Einzelteil)	52 g

Allgemeine Informationen

Lichttechnologie	LED
Sockel	GU5.3
Schaltzyklen	50000X
Nennlebensdauer (Nom)	40000 h

Lichttechnische Eigenschaften

Ähnlichste Farbtemperatur	3000 K
Lichtfarbe	Weiß (WH)
Farbkonsistenz	<3
Farbwiedergabeindex (Nom)	97
Lichtstrom-Neuwert	440 Lm
Lichtstrom im 90° Winkel	440 Lm
Ausstrahlungswinkel der Lichtquelle	24 °
Nenn-Abstrahlungswinkel	24 °

Elektrische Kenndaten

Ausgewiesene Lampenleistung	6.7 W
Spannung (Nom)	ac electro V
Eingangsfrequenz	- Hz
Startzeit	0.5 s
Aufwärmzeit bis 60% Licht	0.5 Sec.
Leistungsfaktor (Nom)	0.7

Temperaturkenndaten

Gehäusetemperatur (max.)	92 °
--------------------------	------

Dimmen

Dimmbar Ja

Zulassungen und Anwendungseigenschaften

Energieeffizienz-Label (EEL) G

Energieverbrauch 7 kWh/1000h