

# Anleitung ENOVALED LED Panel ELED 600206

LED-Einbaupanel CCT, 30x120x0,9 cm

LED-Panel mit einem Maß von 30x120 cm erzeugt einen hohen Lichtstrom bei geringer Leistungsaufnahme und sorgt durch den weiten Abstrahlwinkel für eine gleichmäßige Beleuchtung.

Mithilfe der mitgelieferte Fernbedienung lässt sich die Farbtemperatur bequem zwischen warm-, neutral- und kaltweiß wechseln.

## Eigenschaften:

- Maße: 295 x 1195 x 9 mm
- Lichtfarbe: CCT, 3000 K, 4000 K, 6000 K
- Fernbedienung: Ja
- Farbwiedergabeindex: Ra>80
- Lebensdauer: 25.000 h
- Blendeigenschaft: UGR<22
- Leistung: 36 W
- Lichtstrom: 3600 lm
- Abstrahlwinkel: 120 Grad
- PF: 0.9
- Eingangsspannung: 220 - 240 V AC



## Installation und Anschluss

Die Installation und der Anschluss darf ausschließlich durch eine Elektrofachkraft erfolgen.

Schalten Sie die Netzleitungen vor der Installation und dem Anschluss spannungsfrei und überprüfen dies mit einem zulässigen Messgerät.

Überprüfen Sie das Panel vor Inbetriebnahme auf Transportschäden. Bei offensichtlichen Schäden nehmen Sie das Panel nicht in Betrieb.

Das Netzgerät des LED Panels kann an einem 230 V Hausstromnetz betrieben werden.

Entfernen Sie die Deckenplatte der Rasterdecke an der Stelle, an der Sie das LED Panel einsetzen wollen.

Verbinden Sie das Netzteil mit dem Außenleiter/Phase (L) und dem Neutralleiter (N) Ihrer Stromleitung. Sofern vorhanden, sollte der Schutzleiter angeschlossen werden.

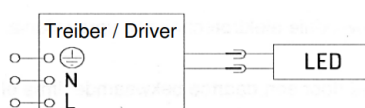
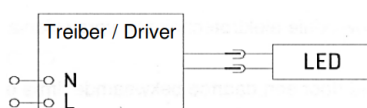
Verwenden Sie stets zugelassene Klemmen.

**ACHTUNG: Verbinden Sie den Schutzleiter (Grün-gelbes Kabel) auf keinen Fall mit dem Außen- und Neutralleiter (L/N)!**

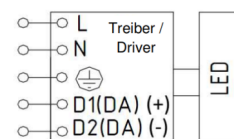
Platzieren Sie den Treiber auf oder neben dem Panel in die Zwischendecke, sodass es stets vor Feuchtigkeit und Beschädigungen geschützt ist.

Legen Sie das Panel in die Rasterdecke ein. Das Panel und der Treiber dürfen rückseitig nicht abgedeckt sein.

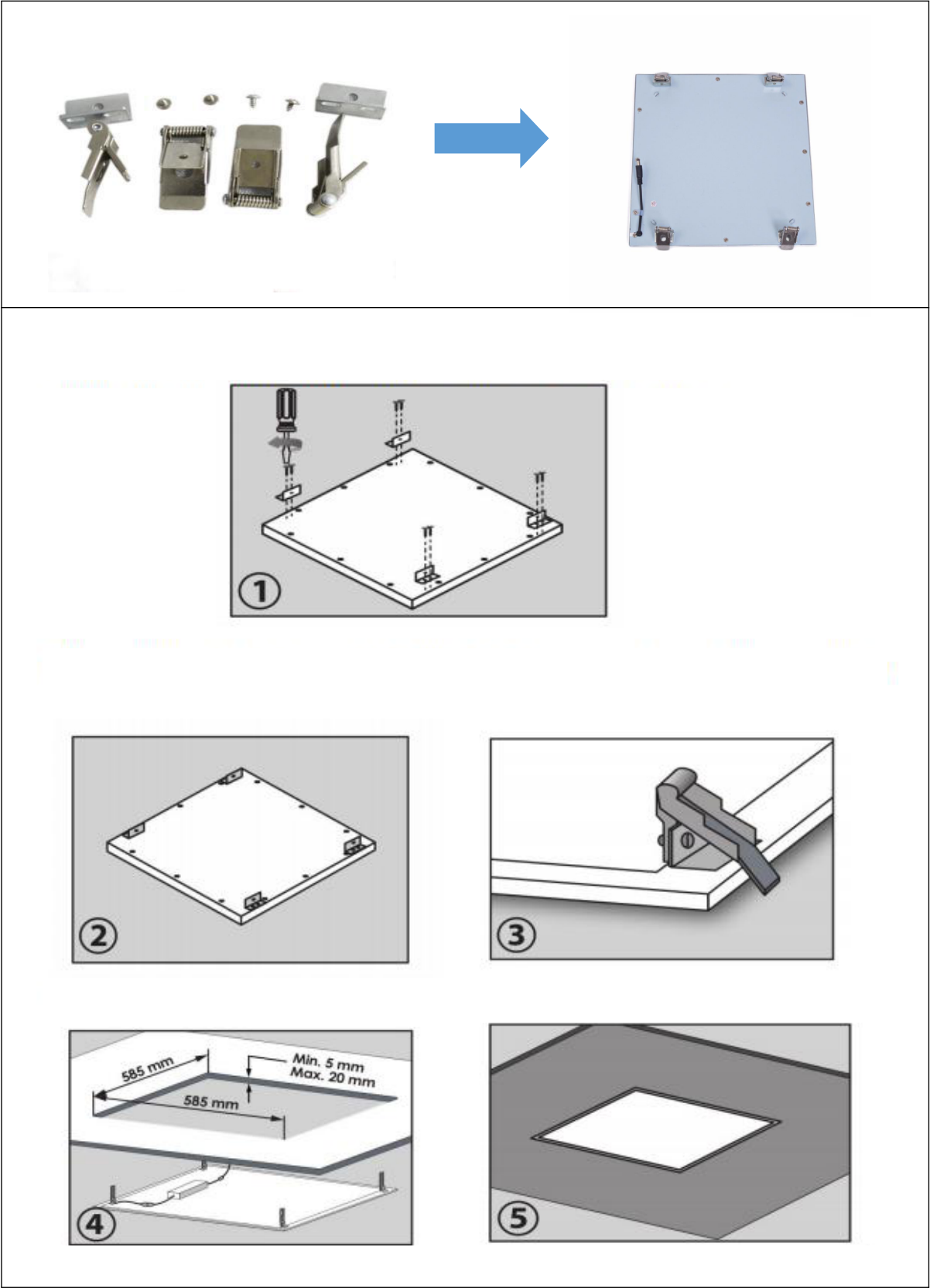
### Ohne Dimmfunktion



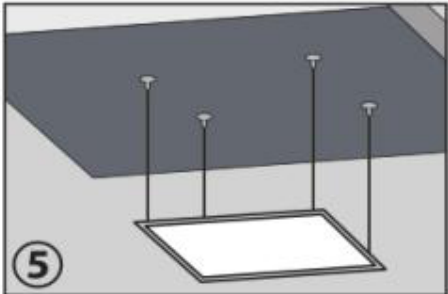
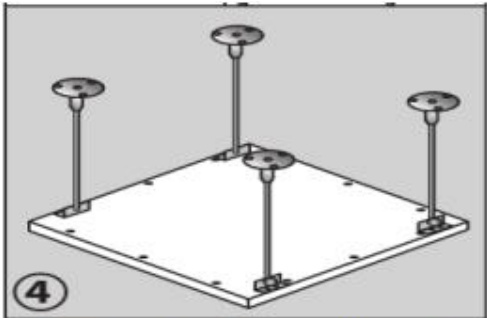
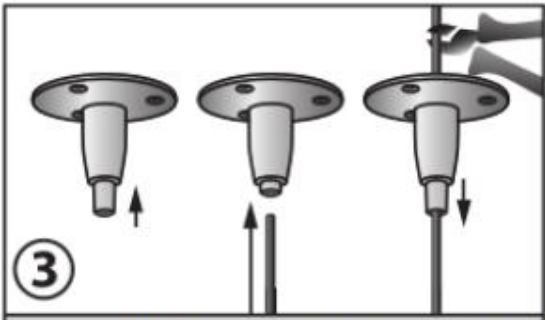
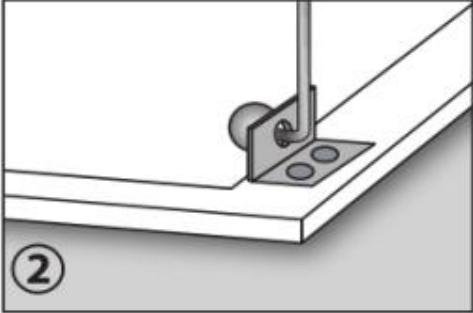
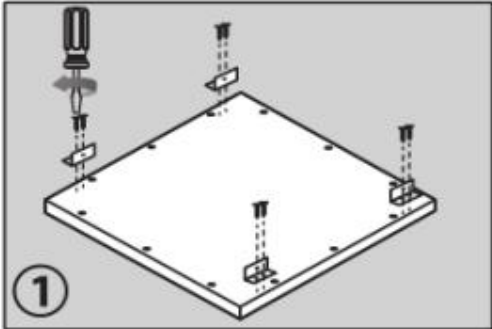
### Mit Dimmfunktion



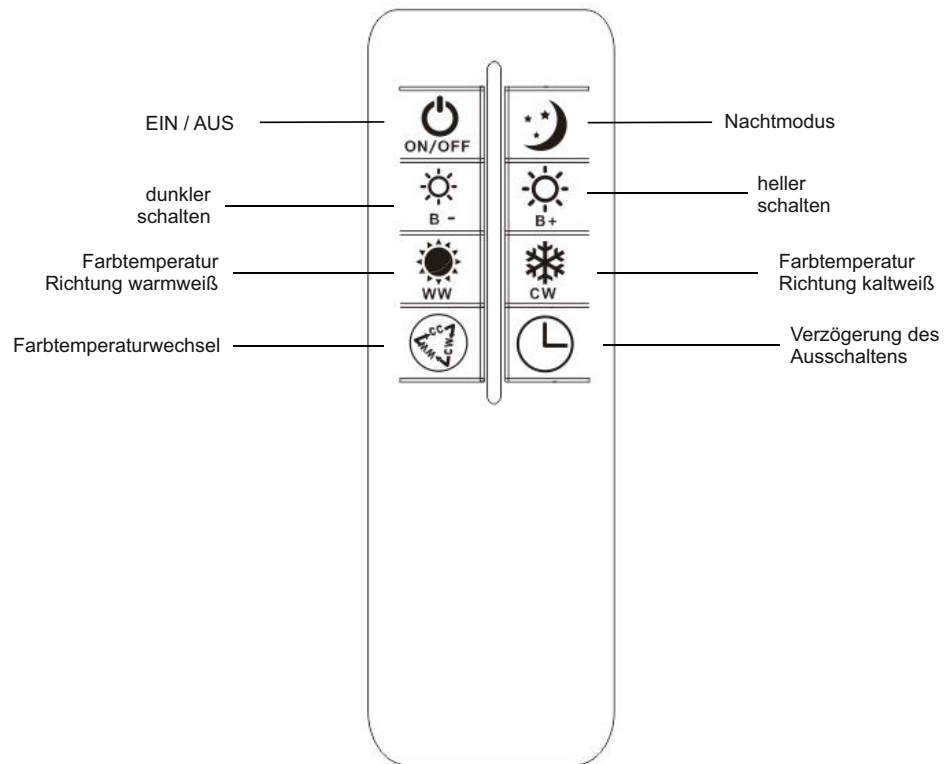
# Installationsanleitung für den Decken-Einbau



# Installationsanleitung für die Drahtseilmontage



# Funktionen der Fernbedienung



**EIN / AUS**

ON/OFF

kurzes Drücken: Ein- / Ausschalten  
langes Drücken: Codes zurücksetzen



**Nachtmodus**

kurzes Drücken: Helligkeit bei 10%



**Helligkeit verringern**

B-

Die Helligkeit nimmt Schritt für Schritt ab



**Helligkeit erhöhen**

B+

Die Helligkeit nimmt Schritt für Schritt zu



**Farbtemperatur ändern**

WW

Farbtemperatur Richtung warmweiß einstellen



**Farbtemperatur ändern**

CW

Farbtemperatur Richtung kaltweiß einstellen



**Farbtemperaturwechsel**

Aktuelle Sequenz: 4000K-6000K-3000K  
Neutralweiß 4000K (3000K 50% + 6000k 50%)  
Kaltweiß 6000K 100%  
Warmweiß 3000K 100



**Verzögerungsmodus**

kurzes Drücke: die Lampe blinkt einmal und schaltet das Panel nach 30 Minuten vollständig aus. Durch das Drücken einer beliebigen Taste wird der Verzögerungsmodus ausgeschaltet.



## **GEFAHR**

Seien Sie besonders vorsichtig beim Umgang mit gefährlicher Netzspannung  
Bei dieser Spannung können Sie einen lebensgefährlichen elektrischen  
Schlag erhalten!

Das Arbeiten an spannungsführenden Komponenten darf nur von speziell  
geschultem Fachpersonal mit entsprechender Qualifikation durchgeführt  
werden.

### **Sicherheitshinweise:**

**Die Installation und der Anschluss darf ausschließlich durch eine Elektrofachkraft erfolgen.**

1. Die LED-Leuchte ist ausschließlich für den Innenbereich konzipiert und ist vor Feuchtigkeit zu schützen
2. Trennen Sie die Lampe vor der Montage vom Netz. Sollte das Gerät oder die Zuleitung Beschädigungen aufweisen, nehmen Sie sie unter keinen Umständen in Betrieb!
3. Die Leuchte ist nicht für extreme Temperaturen ausgelegt.
4. Sollte die Leuchte nicht funktionieren, oder während des Betriebs ausfallen, kontaktieren Sie eine Elektrofachkraft oder den Hersteller. Nehmen Sie jedoch keine eigenständige Überprüfung, Fehlersuche oder Reparatur vor!

### **Haftungsausschluss / Disclaimer**

Bei Schäden, die durch Nichtbeachtung der Montageanleitung verursacht werden, erlischt jeglicher Gewährleistungsanspruch. Bei Nichtbeachtung der Hinweise und unsachgemäße Bedienung wird für Folge-, Sach- und Personenschäden keine Haftung übernommen.

### **Hinweise zur Entsorgung**

Das Gerät nicht im Hausmüll entsorgen!

Dieses Gerät entspricht der EU-Richtlinie über Elektronik- und Elektro-Altgeräte (Altgeräteverordnung) und darf daher nicht im Hausmüll entsorgt werden.

Entsorgen Sie das Gerät über Ihre kommunale Sammelstelle für Elektronik-Altgeräte!



### **Hersteller:**

ENOVATEK GmbH

Am Bullhamm 37

26441 Jever

Gerichtsstand: Amtsgericht Oldenburg HRB 211385

WEEE-Reg.-Nr.: DE75996989

Telefon: 04461 / 7464200

Email: [info@enovatek.de](mailto:info@enovatek.de)