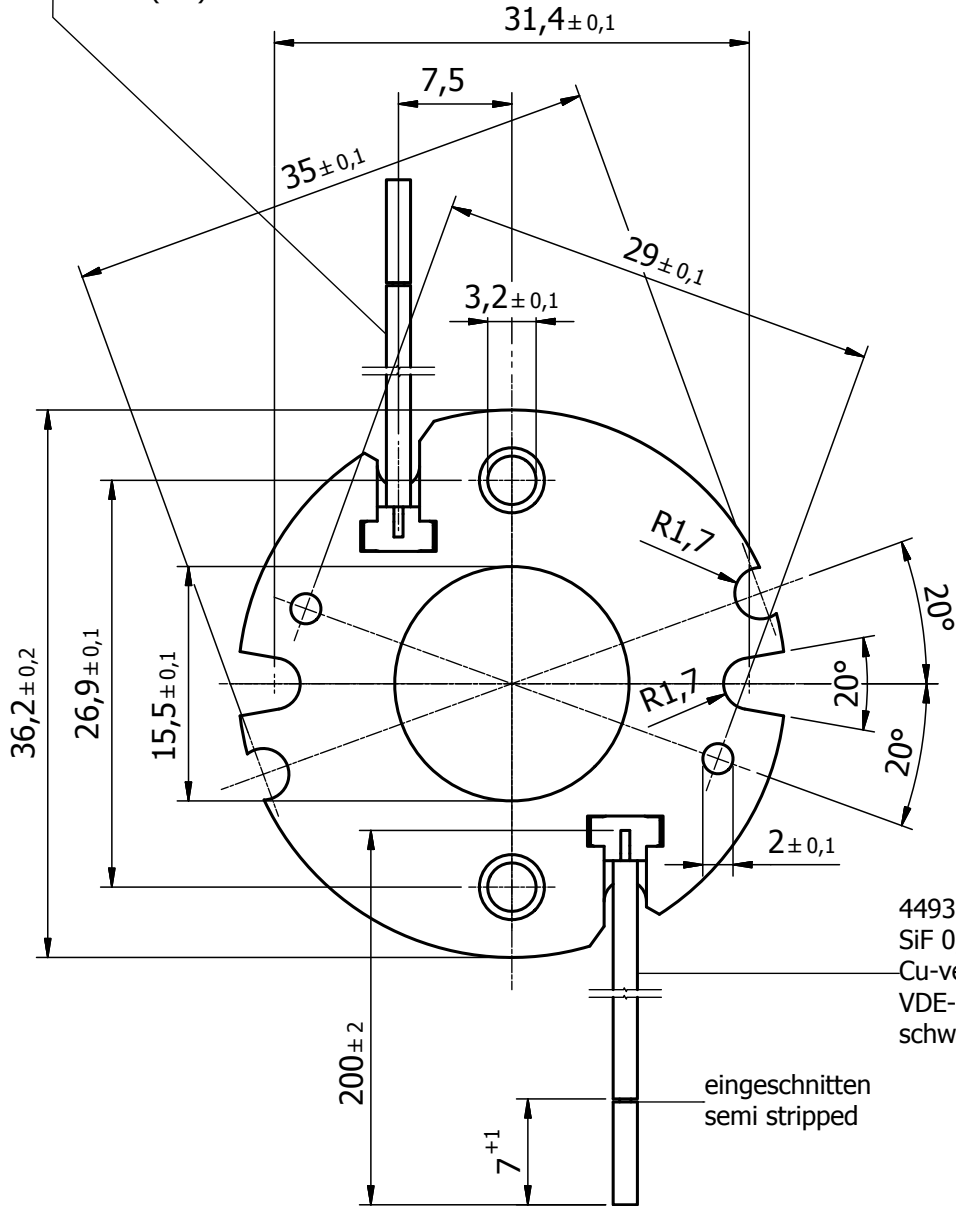
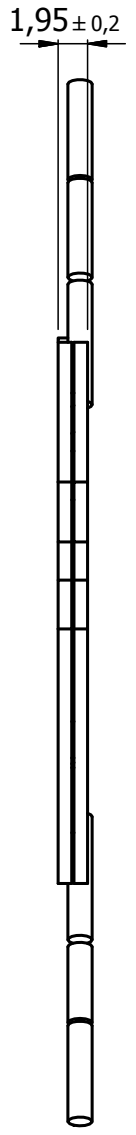


44938
SiF 0,35(AWG22)
Cu-verz. 150°C 300V
VDE-UL Style3672
rot (red)

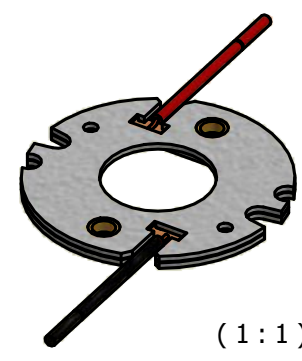


2



44937
SiF 0,35(AWG22)
Cu-verz. 150°C 300V
VDE-UL Style3672
schwarz (black)

eingeschnitten
semi stripped



(1:1)

Alle Rechte zur Mitteilung und Verwertung dieser Zeichnung bleiben uns vorbehalten.

Zeichnung durch Reproduktion nicht maßstabgerecht! Due to reproduction drawing not to scale!	Datum		Name			BENDER & WIRTH GmbH & Co D-58566 Kierspe
	Gez.	12.11.2014	Papini			
Tolerierung nach DIN 7167 Allgemeintoleranzen nach DIN ISO 2768-m-K Allgemeintoleranzen Keramik nach DIN 40680-m	Gepr.		Name		Maßstab	Halter 438 Typ L1
	12.07.2016		Kritzler			
2,25+-0,2 in 1,95+-0,2	Werkstoff		Teil Nr.		Wz. Nr.	
	Glimmer		44482			
Datum 12.07.2016	Name Papini	Revision 2	Ers. für		Art. Nr.	
			Ers. durch		438	
					Z. Nr. 438/44482-2	