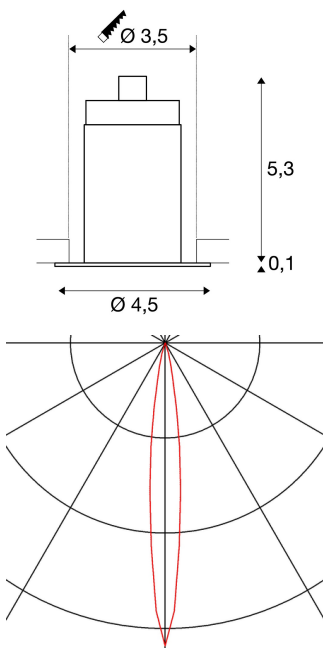




HORN MINI

Deckeneinbauleuchte, LED, 3000K, schwarz, 12°

Der starre LED Einbauspot HORN MINI wurde aus Aluminium hergestellt und ist eine LED-Lichtlösung für Anwendungen, bei denen punktuelle Akzentbeleuchtung und geringe Einbautiefe benötigt werden. Die warmweiße 1W Power LED sorgt für die benötigte Beleuchtungsstärke. Zum Betrieb des Spots wird ein passender Konstantstromtreiber mit 350mA benötigt. Diese Leuchte enthält eingebaute LED-Lampen.



TECHNISCHE DATEN

Art. Nr.:	1000915
Leuchtmittel inklusive	0
Sekundär Strom / Sekundär Spannung	350 mA/V
Höhe	5.4 cm
Durchmesser	4.5 cm
Einbaudurchmesser	3.5 cm
Einbautiefe	6.0 cm
Nettogewicht	0.07 kg
Bruttogewicht	0.103 kg
Schutzklasse	III
Montage	Einbau
Montagedetails	Decke, Wand
Wattage	1.2 W
Lumen	70 lm
Lichtfarbtemperatur	3000 Kelvin
Abstrahlwinkel	12 °
CRI	>90
Binning	6
Lebensdauer	30000 h
BIG WHITE Seite	474

Zubehör

111850	STECKERLEISTE , 3 Ausgänge mit zwei Brücken, schwarz, max. 350mA
464031	TCI LED-TREIBER , 15VA, 350mA, inkl. Zugentlastung
464107	LED-TREIBER , 3VA, 350mA, mit AMP Stecker, inkl. Zugentlastung

Notizen
