

# PRODUKTDATENBLATT

## PANAN Speaker White

PANAN Speaker | Mobile Tischleuchte mit integriertem Bluetooth-Lautsprecher



---

### ANWENDUNGSGEBIETE

- Wo Licht benötigt wird, aber keine Steckdose verfügbar ist
- Wann immer eine kabellose Lösung bevorzugt wird
- Wenn flexible Beleuchtung benötigt wird
- Wohnräume
- Tische, Schreibtische

---

### PRODUKTVORTEILE

- Mobile Tischleuchte, die Licht mit einem Bluetooth-Lautsprecher kombiniert
- Kann drahtlos mit Bluetooth-fähigen Geräten verbunden werden, um Musik wiederzugeben
- Kann dank Akku-Betrieb einfach dorthin bewegt werden, wo Licht benötigt wird
- Schalten und stufenloses Dimmen über einen berührungsempfindlichen Sensor am Leuchtenfuß
- Biegbarer Leuchtenhals für freie Ausrichtung der Lichtquelle

---

### PRODUKTEIGENSCHAFTEN

- Integrierter Lithium-Akku, aufladbar über USB-Kabel
- Lichtfarbe: Warm White
- Gehäuse aus Kunststoff, Leuchtenhals aus Silikon-Gummi
- Betriebsdauer im Akkubetrieb: bis zu 4 h



**TECHNISCHE DATEN**

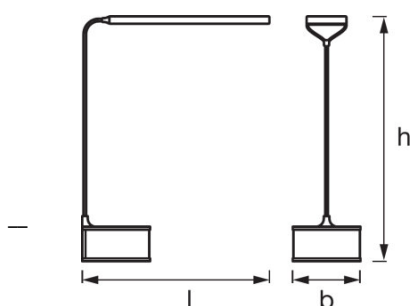
Elektrische Daten

<b>Nennleistung</b>	7,00 W
<b>Betriebsart</b>	Batterie
<b>Nennspannung</b>	5.00 V

Photometrische Daten

<b>Farbtemperatur</b>	3000 K
<b>Farbwiedergabeindex Ra</b>	≥80
<b>Lichtfarbe (Bezeichnung)</b>	Warm White
<b>Lichtstrom</b>	160 lm
<b>Lichtausbeute</b>	23 lm/W

Abmessungen & Gewicht



<b>Länge</b>	290,0 mm
<b>Breite</b>	105,0 mm
<b>Höhe</b>	380,0 mm
<b>Produktgewicht</b>	605,00 g

Farben & Materialien

<b>Gehäusematerial</b>	Acrylnitril-Butadien-Styrol-Copolymer (ABS)
<b>Gehäusefarbe</b>	Weiß
<b>Produktfarbe</b>	Weiß
<b>Material Abdeckung</b>	Plastik

Temperaturen & Betriebsbedingungen

<b>Umgebungstemperaturbereich</b>	0...40 °C
-----------------------------------	-----------

Lebensdauer

<b>Lebensdauer</b>	30000 h
--------------------	---------

**Einsatzmöglichkeiten**

<b>Dimmbar</b>	Ja
----------------	----

**Zertifikate & Standards**

<b>Schutzklasse</b>	III
<b>Schutzart</b>	IP20
<b>Normen</b>	CE/EAC/REACH/RoHS

**TECHNISCHE AUSSTATTUNG**

- USB-Kabel, Länge: 1 m

**VERPACKUNGSMITTEL**

Produkt-Code	Produkt-Bezeichnung	Verpackungseinheit (Stück pro Einheit)	Abmessungen (Länge x Breite x Höhe)	Volumen	Gewicht brutto
4058075125469	PANAN Speaker White	Versandschachtel 4	364 mm x 364 mm x 381 mm	50.48 dm <sup>3</sup>	4439,00 g

Die genannten Produktnummern beschreiben die kleinste bestellbare Mengeneinheit. Eine Versandeinheit kann mehrere Einzelprodukte beinhalten. Als Bestellmenge verwenden Sie bitte das Ein- oder Mehrfache einer Versandeinheit.

**HAFTUNGSAUSSCHLUSS**

Änderungen und Irrtümer vorbehalten. Vergewissern Sie sich, dass Sie immer den neuesten Stand verwenden.