

LumiFlex350 Pro LED-Streifen, 3000K, 350  
LEDs, 5m, 24V, CRI80, R2R



## **FEATURES**

- Effizienz bis zu 108,4 lm/W
- Lichtstrom bis zu 1355 lm je Meter
- Teilbar alle 100 mm
- Einfache Installation
- Doppelseitiges, wärmeleitendes Klebeband
- Gleichmäßiges weißes Licht durch ANSI Binning
- 5 Jahre Garantie

## **ANWENDUNGEN**

- Voutenbeleuchtung
- Dekolicht
- Messebau

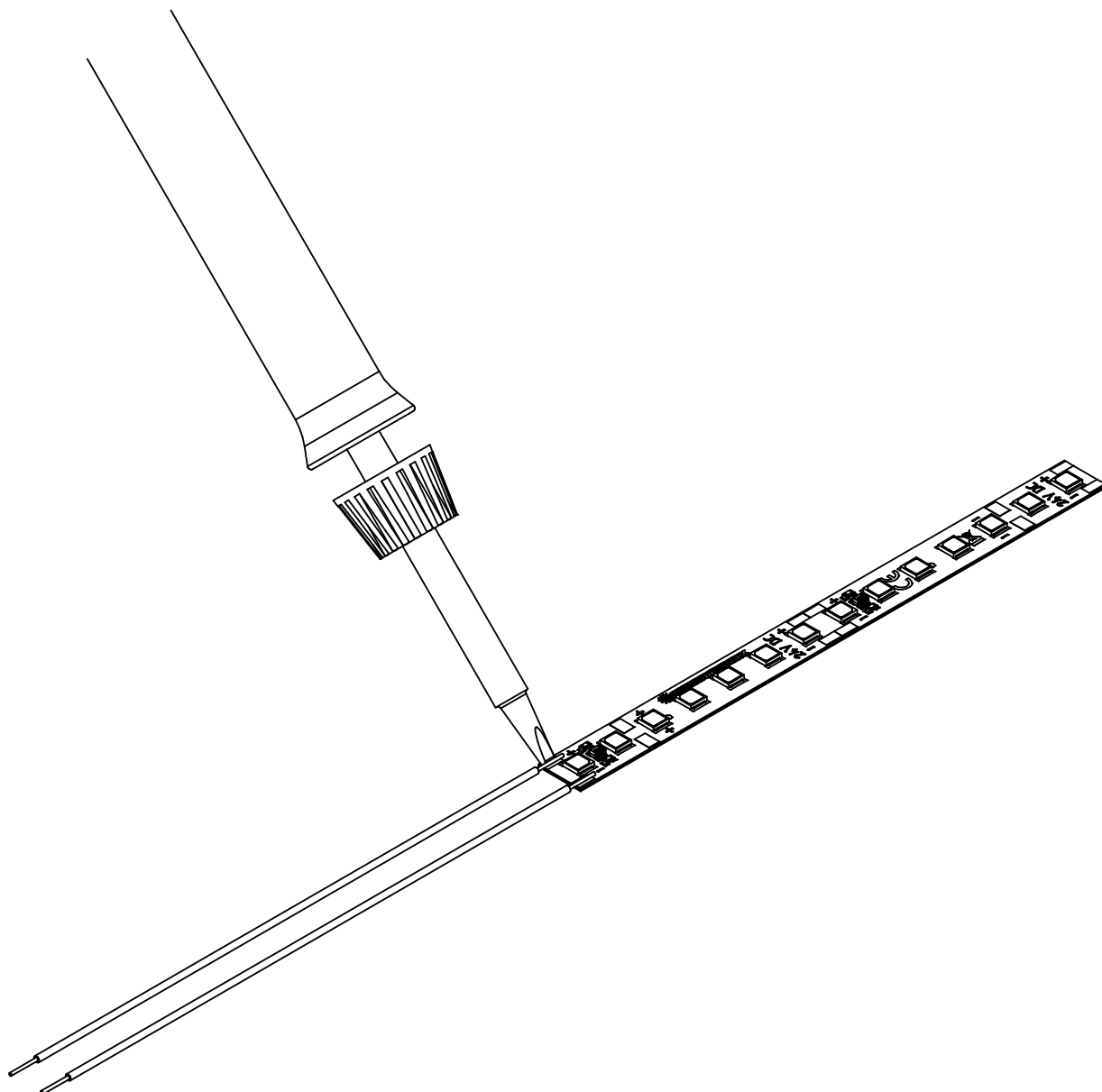
**TECHNISCHE DATEN**

LUMITRONIX Artikelnummer	35081
Artikel Bezeichnung	LumiFlex350 Pro LED-Streifen, 3000K, 350 LEDs, 5m, 24V, CRI80, R2R
Klassifizierung	Professional
Modellkennung (gleichwertigen Modelle)	-
Photometrische Daten (bei $T_J = 65^\circ\text{C}$ , $\pm 10\%$ )	
Lichtfarbe	warmweiß
Binning	ANSI
Farbtemperatur [K]	3000
Dominante Wellenlänge [nm]	-
Lichtstrom [lm]	6775
Strahlungsleistung [mW]	-
CRI [Ra]	>80
Effizienz [lm/W]	108,4
Abstrahlwinkel FWHP	120°
Lebensdauer L80B10C1 [h]	>60000
Photometrischer Code	830/339
Elektrische Daten (bei $T_J = 65^\circ\text{C}$ , $\pm 10\%$ ) (Referenzeinstellungen)	
Betriebsart	Konstantspannung
Spannung [V]	24
Strom [mA]	2600
Leistung [W]	62,5
Leistungsaufnahme im Bereitschaftszustand [W]	0
Dimmbar	ja
Abmessungen / Mechanische Daten	
Länge [mm]	5000
Breite [mm]	8
Höhe [mm]	1,2 (ohne Klebefolie)
LED-Anzahl	350
Gewicht [g]	-
Wärmeableitung	Ja
Temperaturen	
Betriebstemperatur an $T_c$	-40 °C bis +85 °C
Umgebungstemperatur	-40 °C bis +50 °C
Lagertemperatur	-40 °C bis +100 °C
Approbationen / Zertifizierungen	
CE / RoHS / Reach	ja
EN 62471 Risikogruppe	RGO
Energieeffizienzklasse	E
Netzspannungslichtausbeute $\tau_M$ [lm/W]	118
Version	
Datum	13. Juli 2021



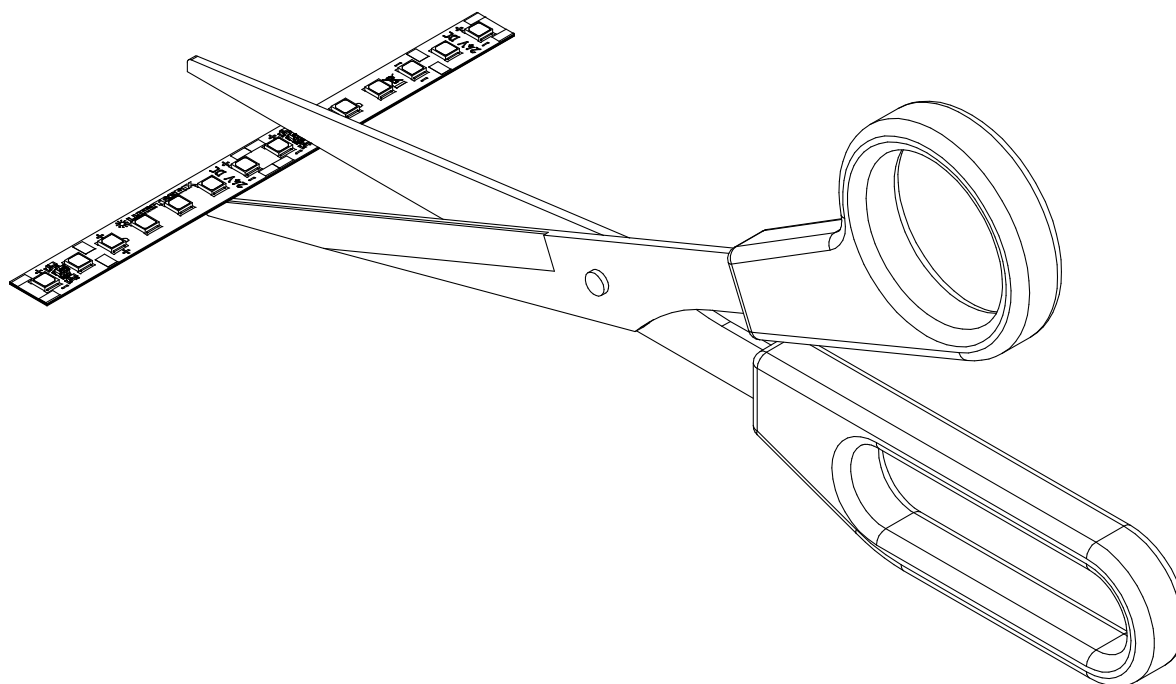


## ANSCHLUSS



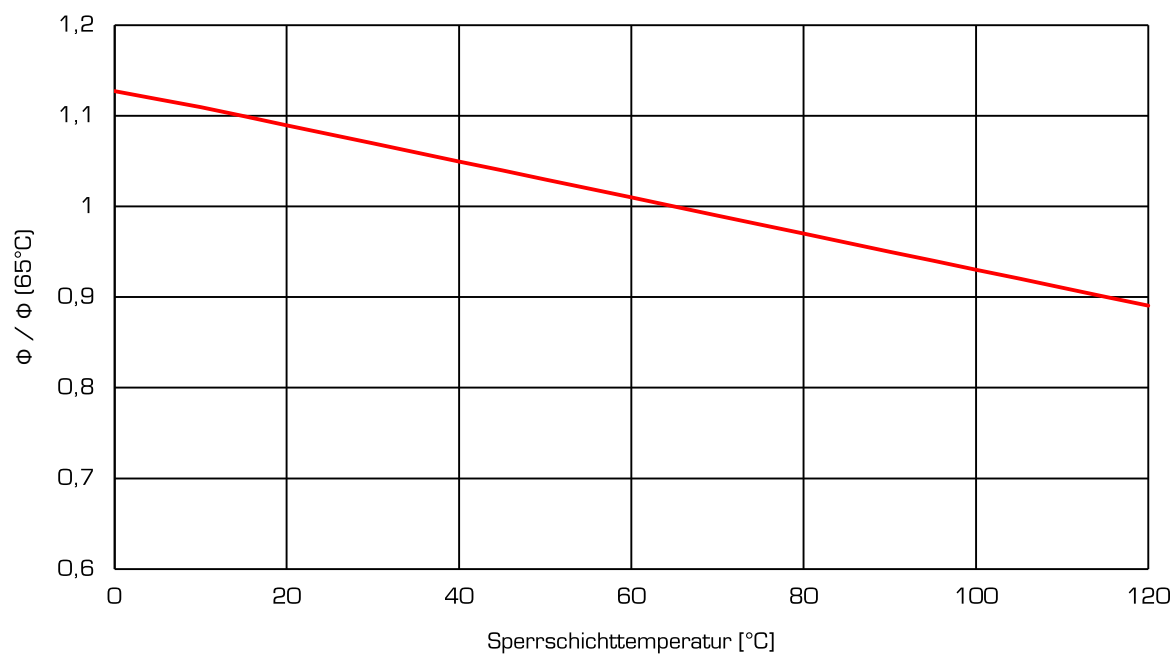
Der Anschluss der LumiFlex Professional LED Module erfolgt über eine Lötverbindung an den dafür vorgesehenen Anschluss pads.

## **BEDIENUNG**



Die LumiFlex 350 Pro LED Leisten können alle 100 mm getrennt bzw. gekürzt werden.  
Auf der Rückseite der LED Leiste befindet sich ein doppelseitiges wärmeleitendes Klebeband, wodurch eine einfache und schnelle Montage der LED Leiste möglich ist.  
Dadurch können Sie nahezu alle Flächen und Formen direkt oder indirekt beleuchten.  
Zum Kürzen der LumiFlex Professional LED Leisten kann eine Schere verwendet werden.

## LICHTSTROM vs. TEMPERATUR



Durch die besonderen Bedingungen in der Herstellung von LEDs sind die angegebenen Werte statistische Mittelwerte. Die einzelne LED kann davon abweichen.

## SICHERHEITSHINWEISE

Die LED-Module und all ihre Komponenten dürfen nicht mechanisch gestresst werden.

Vermeiden Sie übermäßige Krafteinwirkung, z. B. durch Schrauben oder zu starkes Biegen.

Die LED-Module dürfen, sowohl im Betrieb als auch im Lager, nicht mit aggressiven, chemischen Substanzen in Kontakt kommen.

Bei teilbaren LED-Modulen empfehlen wir, dass weiterverarbeitende Unternehmen im inneren der Leuchte die Informationen, welche in der SLR 2019/2015 gefordert sind, anbringen, damit diese nicht zur Lichtquelle wird.

Die Installation des Moduls (mit Betriebsgerät) muss unter Berücksichtigung aller anwendbaren elektrischen und sicherheitstechnischen Normen erfolgen.

Achten Sie auf Standard ESD-Vorkehrungen, wenn die Module installiert werden.

- Die Bauteile auf den LED-Modulen dürfen nicht mechanisch belastet werden.
- Die Leiterbahnen auf den Platinen dürfen durch die Montage nicht beschädigt oder unterbrochen werden.
- Lagern und betreiben Sie die LED-Module nur bei einer Luftfeuchtigkeit von 10% bis 60 %.

Unsere LED-Module sind nicht gegen Überlast, Übertemperatur und Kurzschlussströme geschützt. Um die Module sicher und zuverlässig zu betreiben ist es daher notwendig ein elektronisch stabilisiertes Netzgerät zu verwenden, in dem diese Sicherheitsfunktionen bereits integriert sind. Werden andere als die von uns vertriebenen Netzgeräte verwendet müssen folgende Schutzmaßnahmen netzgerätesteitig gewährleistet werden:

## MINDESTANFORDERUNGEN FÜR NETZTEILE

Kurzschlusschutz • Überlastschutz • Übertemperaturschutz

- Die Installation von LED-Modulen (mit Netzgerät) darf nur unter Beachtung aller gültigen Vorschriften und Normen durch eine zugelassene Elektrofachkraft erfolgen.

## BEI FRAGEN HELFEN WIR IHNEN GERNE WEITER

LUMITRONIX® ist Ihr Partner in Sachen Leuchtdioden, LED-Produkte und Licht-Vermessung

Unterschrift: \_\_\_\_\_

LUMITRONIX® LED-Technik GmbH  
Brunnenstr. 14  
72379 Hechingen

LED Shop: <https://www.leds.de/>  
Forum: <https://www.ledhilfe.de/>  
E-Mail: [mail@leds.de](mailto:mail@leds.de)

Zentrale +49 7471 96014-0

UStIdNr. DE 814318271  
Amtsgericht Stuttgart  
HRB 421019 12.04.05

Weitergabe sowie Vervielfältigung dieses Dokuments, Verwertung und Mitteilung seines Inhalts sind verboten soweit nicht ausdrücklich gestattet.  
Zu widerhandlungen verpflichten zum Schadenersatz.  
Alle Rechte für den Fall der Patent-, Gebrauchsmuster- oder Geschmacksmustereintragung vorbehalten.  
Technische Änderungen vorbehalten