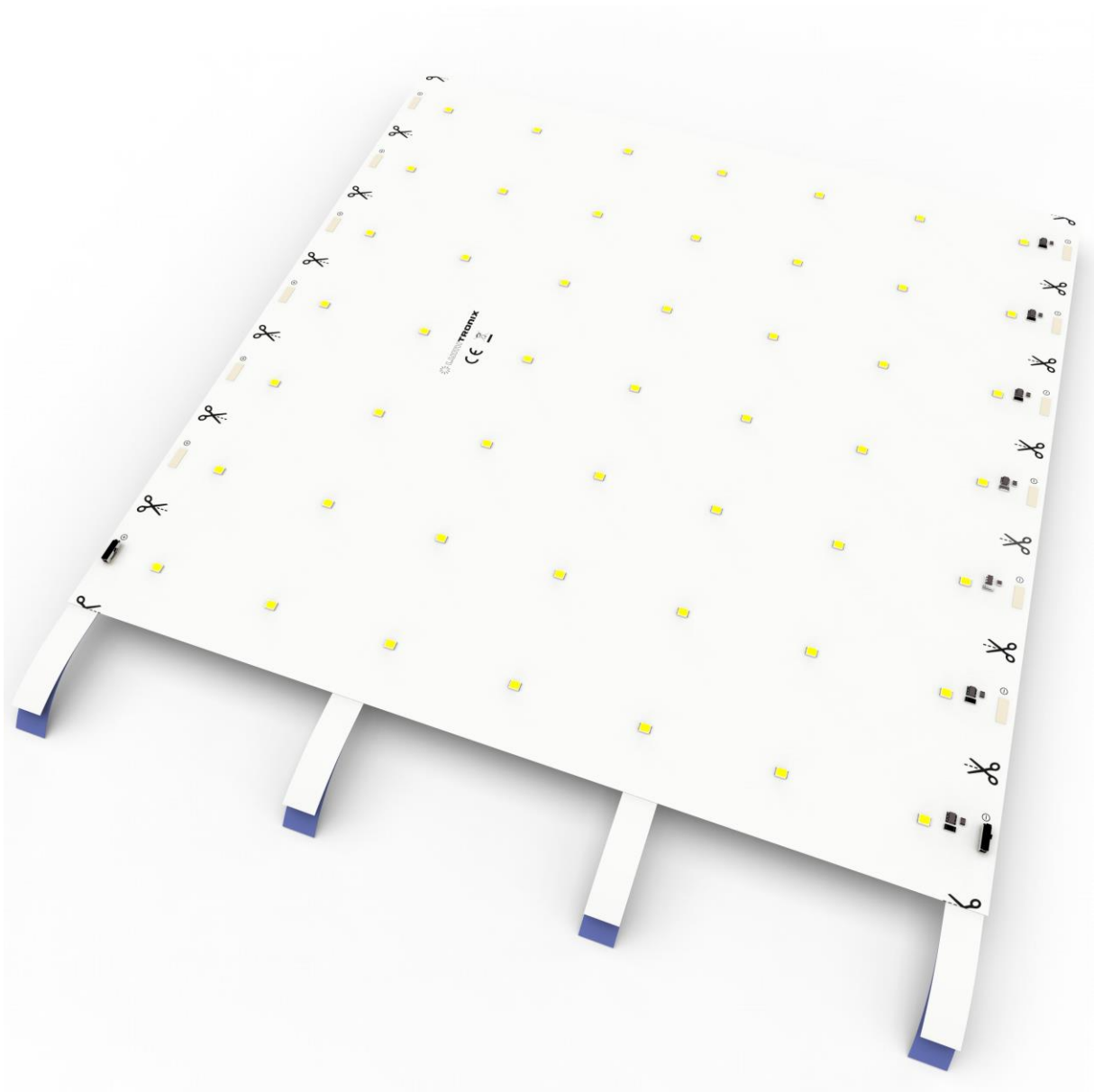


Z-Flex, LED-Modul, 280x280 mm, 49 LEDs,  
3000 K



## **FEATURES**

- Effizienz bis zu 148 lm/W
- Lichtstrom bis zu 1620 lm je 280 mm
- Teilbar alle 40 mm
- Einfache Installation
- Doppelseitiges Klebeband
- Gleichmäßiges weißes Licht
- 3 Jahre Garantie

## **ANWENDUNGEN**

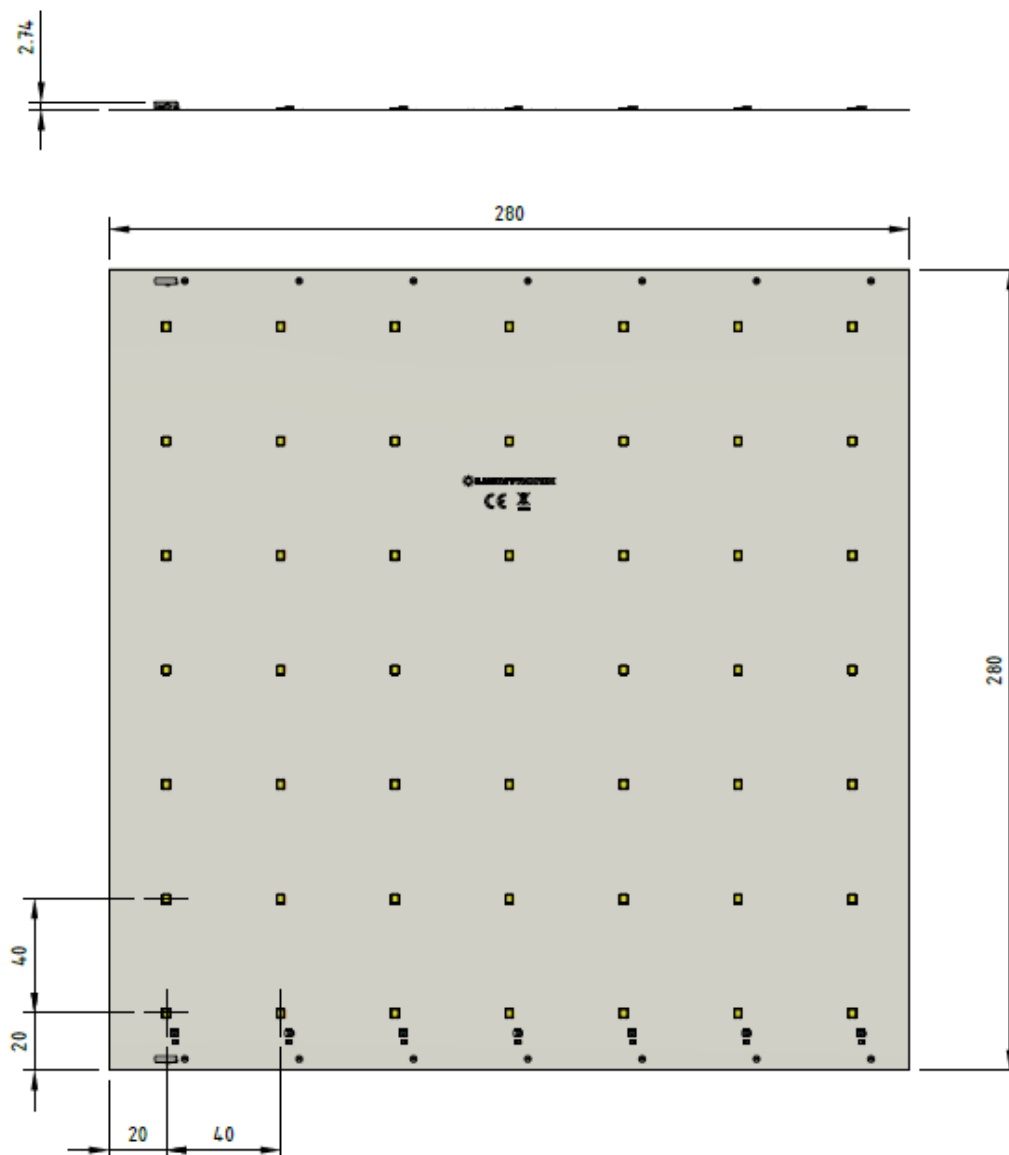
- Voutenbeleuchtung
- Dekolicht
- Messebau

**TECHNISCHE DATEN**

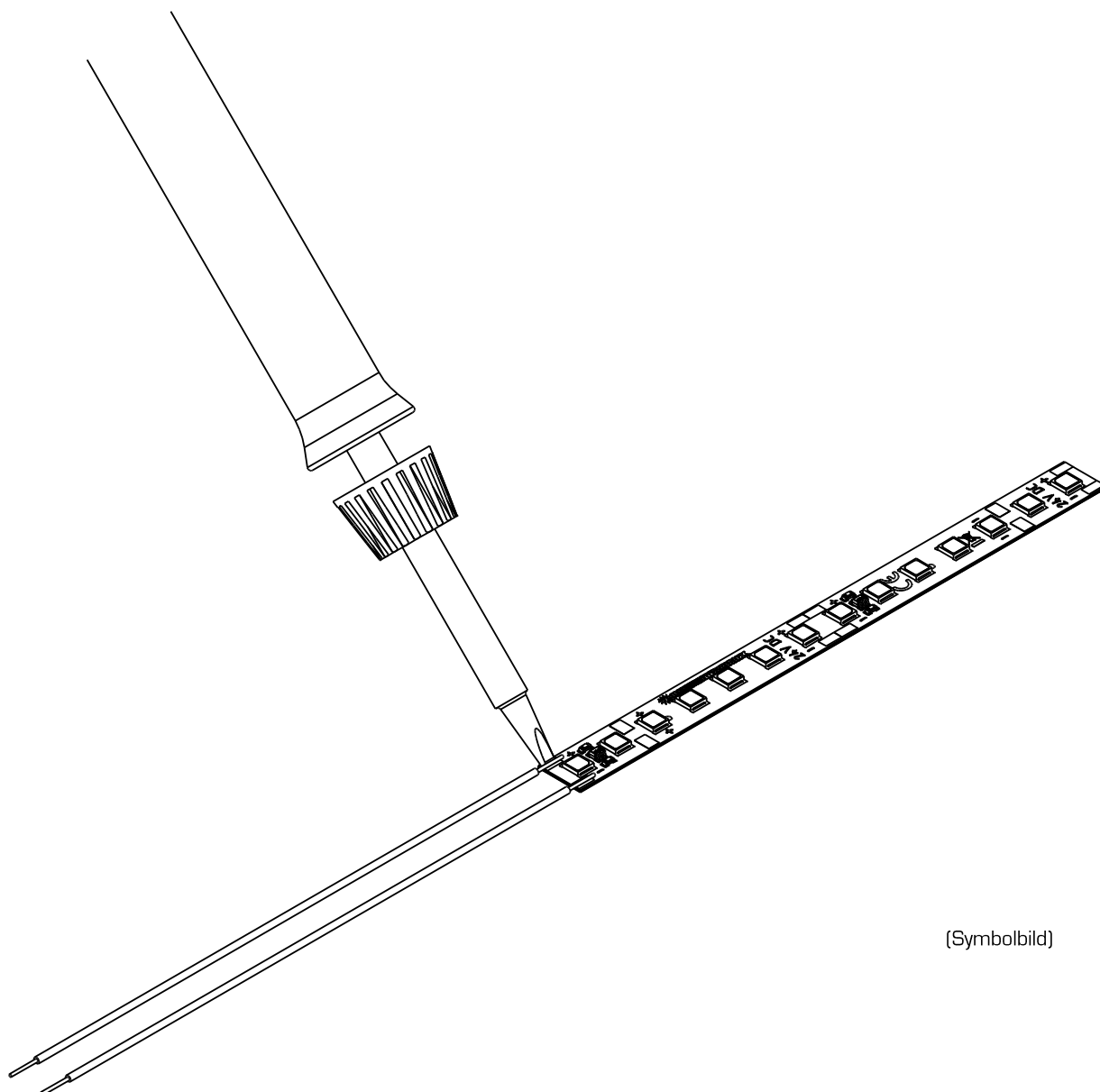
LUMITRONIX Artikelnummer	36039
Artikel Bezeichnung	Z-Flex, LED-Modul, 280x280 mm, 49 LEDs, 3000 K
Klassifizierung	Professional
Photometrische Daten (bei T <sub>J</sub> = 65°C, ± 10%)	
Lichtfarbe	Warmweiß
Binning	3-Step MacAdam
Farbtemperatur [K]	3000
Dominante Wellenlänge [nm]	-
Lichtstrom [lm]	1620
Strahlungsleistung [mW]	-
CRI [Ra]	>80
Effizienz [lm/W]	148
Abstrahlwinkel FWHP	120°
Lebensdauer L80B10C1 [h]	>54000
Photometrischer Code	830/339
Elektrische Daten (bei T <sub>J</sub> = 65°C, ± 10%)	
Betriebsart	Konstantspannung
Spannung [V]	24
Strom [mA]	455
Leistung [W]	10,92
Dimmbar	ja
Abmessungen / Mechanische Daten	
Länge [mm]	280
Breite [mm]	280
Höhe [mm]	2,8
LED-Anzahl	49
Gewicht [g]	19
Selbstklebende Folie	ja / rückseitig
Temperaturen	
Betriebstemperatur an T <sub>c</sub>	-40 °C bis +85 °C
Umgebungstemperatur	-40 °C bis +50 °C
Lagertemperatur	-40 °C bis +100 °C
Approbationen / Zertifizierungen	
CE / RoHS / Reach	ja
EN 62471 Risikogruppe	RGO
Energieeffizienzklasse	A++
Energieeffizienzindex	0,09
Version	
Datum	19. Mai 2020



## ZEICHNUNG



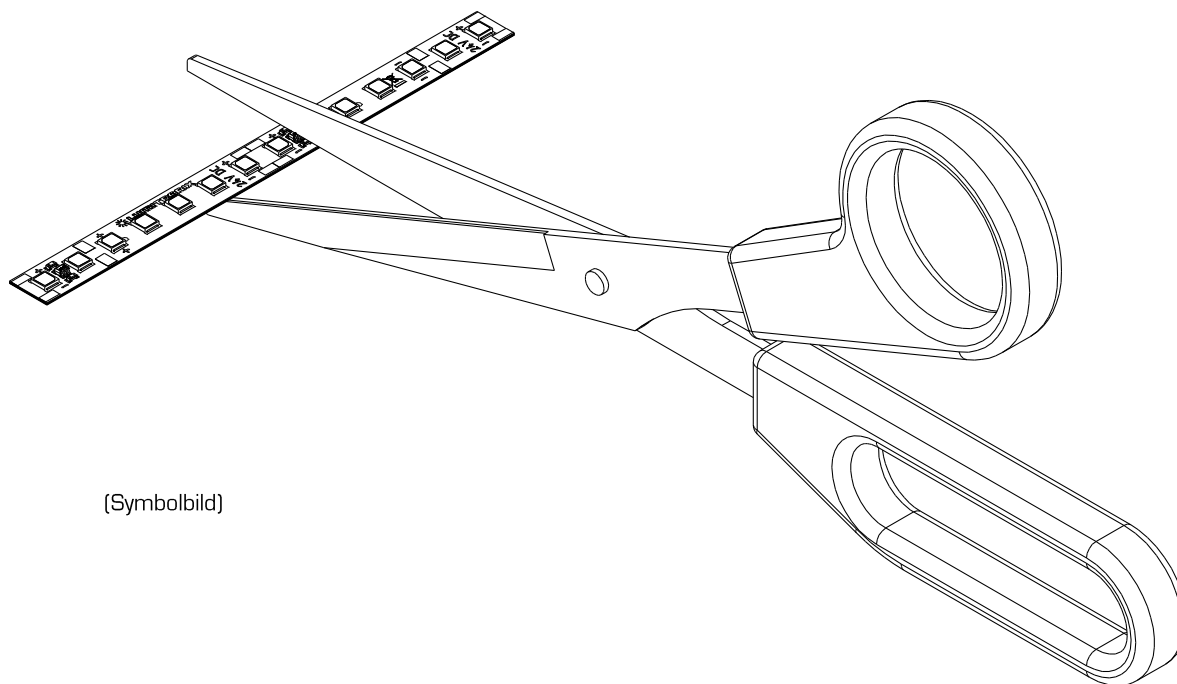
## ANSCHLUSS



(Symbolbild)

Der Anschluss der Z-Flex 280x280mm LED Module erfolgt über eine Klemmenverbindung, oder optional über eine Lötverbindung an den dafür vorgesehenen Anschluss pads.

## BEDIENUNG



(Symbolbild)

Die Z-Flex 280x280 mm LED-Module können alle 40 mm getrennt bzw. gekürzt werden. Auf der Rückseite des LED-Moduls befindet sich ein doppelseitiges wärmeleitendes Klebeband, wodurch eine einfache und schnelle Montage des LED-Moduls möglich ist. Dadurch können Sie nahezu alle Flächen und Formen direkt oder indirekt beleuchten. Zum Kürzen der Z-Flex 280x280 mm LED-Module kann eine Schere verwendet werden.

## **SICHERHEITSHINWEISE**

Die LED-Module und all ihre Komponenten dürfen nicht mechanisch gestresst werden. Vermeiden Sie übermäßige Krafteinwirkung, z. B. durch Schrauben oder zu starkes Biegen. Die LED-Module dürfen, sowohl im Betrieb als auch im Lager, nicht mit aggressiven, chemischen Substanzen in Kontakt kommen.

Die Installation des Moduls (mit Betriebsgerät) muss unter Berücksichtigung aller anwendbaren elektrischen und sicherheitstechnischen Normen erfolgen.

Achten Sie auf Standard ESD-Vorkehrungen, wenn die Module installiert werden.

- Die Bauteile auf den LED-Modulen dürfen nicht mechanisch belastet werden.
- Die Leiterbahnen auf den Platinen dürfen durch die Montage nicht beschädigt oder unterbrochen werden.
- Lagern und betreiben Sie die LED-Module nur bei einer Luftfeuchtigkeit von 10% bis 60 %.

Unsere LED-Module sind nicht gegen Überlast, Übertemperatur und Kurzschlussströme geschützt. Um die Module sicher und zuverlässig zu betreiben ist es daher notwendig ein elektronisch stabilisiertes Netzgerät zu verwenden, in dem diese Sicherheitsfunktionen bereits integriert sind. Werden andere als die von uns vertriebenen Netzgeräte verwendet müssen folgende Schutzmaßnahmen netzgerätesteitig gewährleistet werden:

## **MINDESTANFORDERUNGEN FÜR NETZTEILE**

Kurzschlusschutz • Überlastschutz • Übertemperaturschutz

- Die Installation von LED-Modulen (mit Netzgerät) darf nur unter Beachtung aller gültigen Vorschriften und Normen durch eine zugelassene Elektrofachkraft erfolgen.

## **BEI FRAGEN HELFEN WIR IHNEN GERNE WEITER**

LUMITRONIX® ist Ihr Partner in Sachen Leuchtdioden, LED-Produkte und Licht-Vermessung

LUMITRONIX® LED-Technik GmbH  
Brunnenstr. 14  
72379 Hechingen

LED Shop: <http://www.leds.de>  
Forum: <http://www.lumitronixforum.de>  
E-Mail: [mail@leds.de](mailto:mail@leds.de)

Zentrale +49 (0) 7471 / 96014-0  
Fax +49 (0) 7471 / 96014-99

UStIdNr. DE 814318271  
Amtsgericht Stuttgart  
HRB 421019 12.04.05

Weitergabe sowie Vervielfältigung dieses Dokuments, Verwertung und Mitteilung seines Inhalts sind verboten soweit nicht ausdrücklich gestattet. Zuwiderhandlungen verpflichten zum Schadenersatz. Alle Rechte für den Fall der Patent-, Gebrauchsmuster- oder Geschmacksmustereintragung vorbehalten. Technische Änderungen vorbehalten