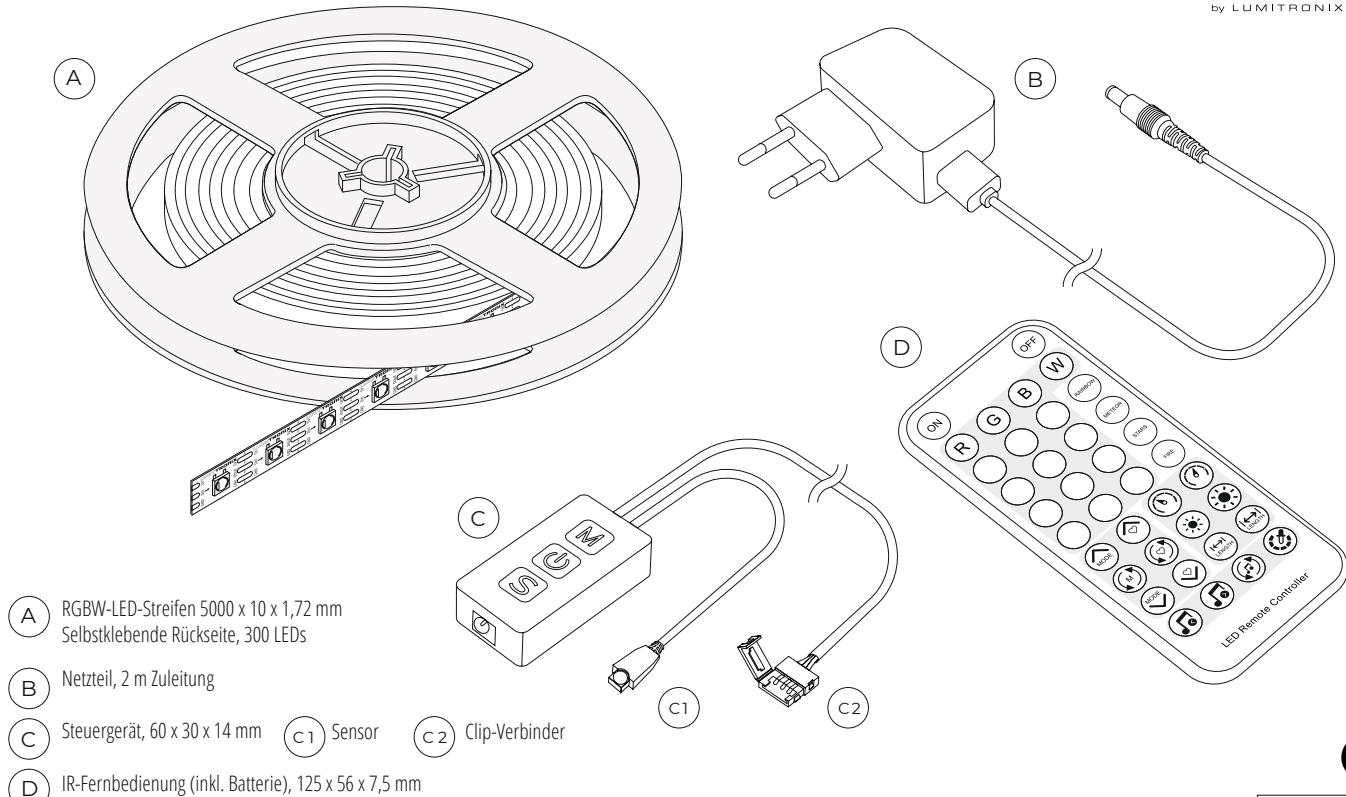


DE

iFlex300 Eco LED-Streifen-Set

RGBW | 300 LEDs | 5m | 5V | IR-Fernbedienung | Musiksensord

INHALT


leds.de
 by LUMITRONIX


A RGBW-LED-Streifen 5000 x 10 x 1,72 mm
 Selbstklebende Rückseite, 300 LEDs

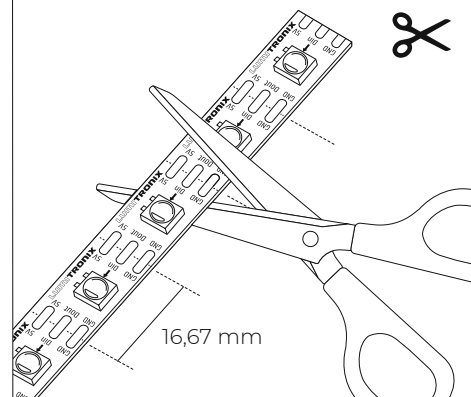
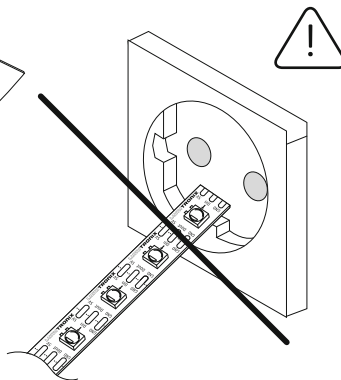
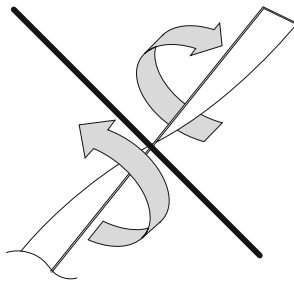
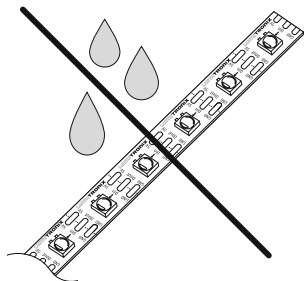
B Netzteil, 2 m Zuleitung

C Steuergerät, 60 x 30 x 14 mm **C1** Sensor **C2** Clip-Verbinder

D IR-Fernbedienung (inkl. Batterie), 125 x 56 x 7,5 mm

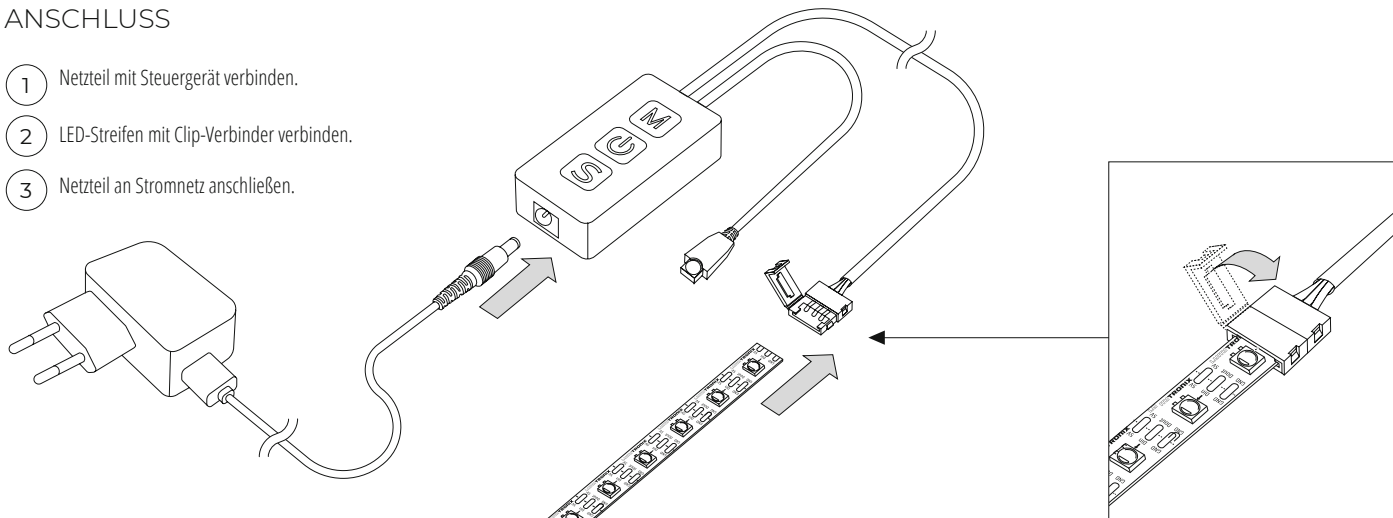


Art.-Nr. 40766

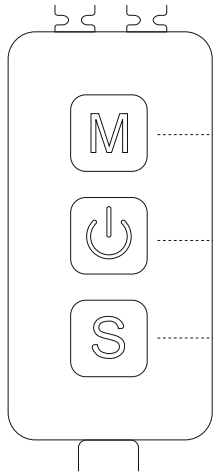


ANSCHLUSS

- 1 Netzteil mit Steuergerät verbinden.
- 2 LED-Streifen mit Clip-Verbinde verbinden.
- 3 Netzteil an Stromnetz anschließen.



CONTROLLER / FERNBEDIENUNG



Effekt wechseln

Einschalten / Ausschalten

Geschwindigkeit
einstellen

Einschalten

ON

OFF

Ausschalten

16 voreingestellte Farben

R

G

B

W

RAINBOW

METEOR

STARS

FIRE

Voreingestellte Effekte

Einen Effekt vor / zurück



Effektgeschwindigkeit
verringern / erhöhen

Gespeicherter Effekt wird
automatisch gewählt



Helligkeit
verringern / erhöhen

Lieblingseinstellung
automatisch



Effektlänge
verringern / erhöhen

Lieblingseinstellung
vor / zurück



Farbwechsel
Musikerkennungsmodus

Musikerkennungsmodus
vor / zurück

Musikerkennungsmodus
wird automatisch gewählt

LED Remote Controller

SICHERHEITSHINWEISE

Die LED-Module und all ihre Komponenten dürfen nicht mechanisch gestresst werden. Vermeiden Sie übermäßige Krafteinwirkung, z. B. durch Schrauben oder zu starkes Biegen. Die Installation der Leiste (mit Betriebsgerät) muss unter Berücksichtigung aller anwendbaren elektrischen und sicherheitstechnischen Normen erfolgen.

Achten Sie auf Standard ESD-Vorkehrungen, wenn die Module installiert werden.

- Bauteile auf den LED Leisten dürfen nicht mechanisch belastet werden.
- Die Leiterbahnen auf den Platinen dürfen durch die Montage nicht beschädigt oder unterbrochen werden.
- Arbeitstemperatur: -20° - -60°C

Die Installation darf unter Beachtung aller gültiger Vorschriften und Normen durch eine zugelassene Elektrofachkraft erfolgen.

LUMITRONIX® LED-Technik GmbH
Brunnenstr. 14, 72379 Hechingen



E-Mail: mail@leds.de, Zentrale +49 7471 96014 0, Fax +49 7471 96014 99
Forum: www.ledhilfe.de, LED-Shop: www.leds.de

UStIdNr. DE 814318271, Amtsgericht Stuttgart, HRB 421019 12.04.05

Weitergabe sowie Vervielfältigung dieses Dokuments, Verwertung und Mitteilung seines Inhalts sind verboten soweit nicht ausdrücklich gestattet. Zuwiderhandlungen verpflichten zum Schadenersatz.

Alle Rechte für den Fall der Patent-, Gebrauchsmuster- oder Geschmacksmustereintragung vorbehalten.

Technische Änderungen vorbehalten.

INSTRUCTIONS FOR USE IN ENGLISH



MODE D'EMPLOI EN FRANÇAIS ICI

