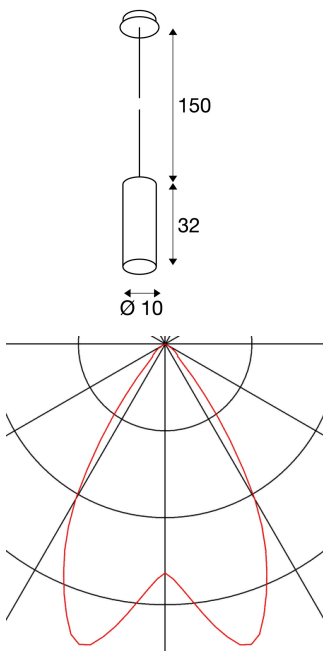




ENOLA

Pendelleuchte, TC-(D,H,T,Q)SE, rund, gold, max. 60W, inkl. Rosette gold

Die ENOLA Pendelleuchte ist aus Aluminium gefertigt und besteht aus einem nach unten gerichteten Zylinder. Durch die Verfügbarkeit vieler Gehäusefarben bietet sich die ENOLA Pendelleuchte zur kombinierten Installation an. Somit können vom Kunden individuelle Farbspiele erschaffen werden. Mit einem E27 Sockel für Allgebrauchs- oder Energiesparlampen ausgestattet, kann die ENOLA Pendelleuchte direkt an 230V Netzspannung betrieben werden.



TECHNISCHE DATEN

| | |
|------------------------|------------------------|
| Art. Nr.: | 149387 |
| Fassung | E27 |
| Anzahl Fassungen | 1 |
| Leuchtmittel inklusive | 0 |
| Primäre Nennspannung | 220-240V ~50/60Hz mA/V |
| Länge | 32.0 cm |
| Pendellänge | 150.0 cm |
| Durchmesser | 10.0 cm |
| Nettogewicht | 1.13 kg |
| Bruttogewicht | 1.364 kg |
| Schutzklasse | I |
| Montage | Aufbau |
| Montagedetails | Decke |
| Wattage | 60.0 W |
| BIG WHITE Seite | 71 |

Leuchtmittlempfehlung

| | |
|---------|---|
| 560412 | A60 RETROFIT LED , Leuchtmittel, E27, 2700K, 12W, dimmbar |
| 1002124 | LED Leuchtmittel , A60, E27, 2700K, 280°, 7W |
| 1003090 | LED Leuchtmittel , A60, E27, 2700K, 810lm, 270°, dimmbar, Glas gefrosted |
| 560422 | A60 RETROFIT LED , Leuchtmittel, E27, 2700K, 15W, dimmbar |

Notizen
