

1

2

3

4

5

6

A

A

B

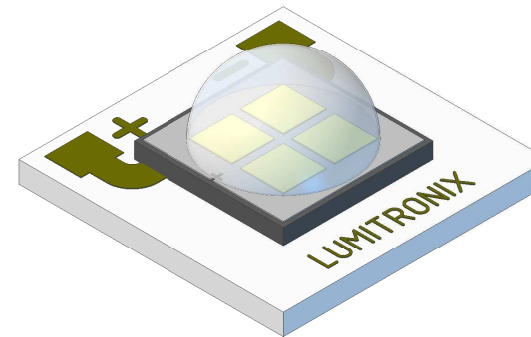
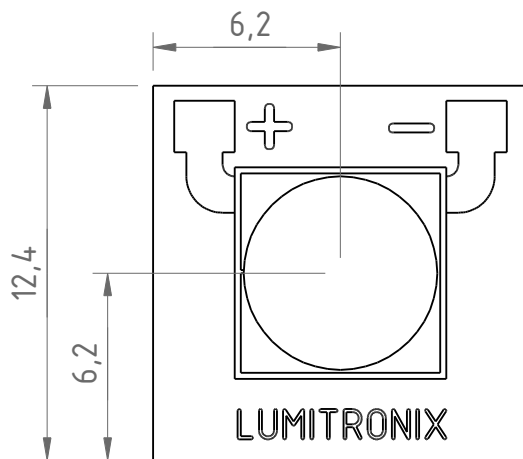
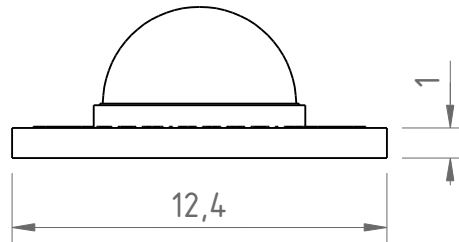
B

C

C

D

D



LUMITRONIX®
 High-Performance LED-Technologies & Solutions
 LUMITRONIX® LED-Technik GmbH
 Haigerlocher Straße 42
 72379 Hechingen

Bezeichnung
68652 / 68657 / 68662

Maße in mm
 Allgmeintoleranzen ISO 2768-m

Maßstab
 4:1

Rev.	Änderung	Datum	Name	gezeichnet	geprüft	Werkstoff
				AN	PS	Keramik
				Datum		Oberfläche
				20.07.2015		Chem. Ni/Au
				Artikelnummer	Zeichnungsnummer	Blatt
				72245	72245-0000	1/1

Weitergabe sowie Vervielfältigung dieses Dokuments, Verwertung und Mitteilung seines Inhalts sind verboten soweit nicht ausdrücklich gestattet.
 Zuwiderhandlungen verpflichten zum Schadenersatz. Alle Rechte für den Fall der Patent-, Gebrauchsmuster- oder
 Geschmacksmustereintragung vorbehalten

1

2

3

4

5

6